



УДК 547.964.4.057:615.276.4

ОПРЕДЕЛЕНИЕ ОПТИЧЕСКОЙ ЧИСТОТЫ ГЕКСАПЕПТИДА
«ДАЛАРГИН»

*Беспалова Ж. Д., Сепетов Н. Ф., Исакова О. Л.,
Титов М. И., Пекелис Б. Л., Молокозедов А. С.,
Бушуев В. Н.*

*Всесоюзный кардиологический научный центр
Академии медицинских наук СССР, Москва*

Осуществлен синтез шести диастереомерных гексапептидов. Разработаны методы разделения их смесей с помощью ВЭЖХ на колонках с обращенной фазой. Методами ¹H-ЯМР и ВЭЖХ показана возможность быстрого определения степени рацемизации целевого продукта с высокой точностью.

Определение оптической чистоты синтетических пептидов до настоящего времени остается одной из важнейших задач пептидного синтеза. В большинстве случаев оптические изомеры отличаются друг от друга биологическими активностями, так как обладают различным сродством к рецепторам, различным метаболизмом и т. д. [1]. Поэтому необходимость контроля оптической чистоты при работе с биологически активными веществами очевидна. Особенно важно иметь быстрый и надежный способ контроля оптической чистоты в том случае, когда пептид становится фармацевтическим препаратом и перед синтетиками встает задача доведения многостадийного синтеза до технологического производства.

Настоящая работа посвящена исследованию возможности контроля оптической чистоты синтезированного нами гексапептида Тур-*D*-Ala-Gly-Phe-Leu-Arg, применяемого сейчас в качестве лекарственного препарата «даларгин» [2].

Методы определения оптической чистоты синтезированных пептидов условно можно разделить на две группы. Первая из них предполагает расщепление пептидов и анализ полученных продуктов. Это может быть либо обработка протеолитическими ферментами с последующим аминокислотным анализом [3], либо кислотный гидролиз (при этом возможна частичная рацемизация аминокислот, причем она может колебаться в довольно широких пределах) с последующим переводом аминокислот в подходящее летучее соединение и анализом с использованием оптически активной стационарной фазы. К другой группе относятся методы неразрушающего контроля, основанные либо на разделении каким-либо способом диастереомерных продуктов, либо на спектральном анализе [4]. В нашей работе для контроля оптической чистоты гексапептида даларгина мы использовали методы ЯМР и ВЭЖХ.

В литературе описаны примеры успешного применения ВЭЖХ для разделения диастереомеров, в том числе и на оптически неактивной фазе [5], однако, поскольку взаимодействие пептида с хроматографическим носителем носит сложный характер, невозможно заранее предсказать, какие из диастереомеров будут разделяться при данных условиях хроматографирования.

Использование ЯМР-спектроскопии для определения оптической чистоты пептидов основано на индивидуальности спектров ЯМР каждого химического соединения. В этом смысле примесь оптического изомера в синтезированном пептиде может рассматриваться как примесь другого

Принятые сокращения: DMF — диметилформамид, TFA — трифторуксусная кислота.

химического соединения, обладающего собственными спектральными характеристиками. На ранних стадиях применения ЯМР для исследования рацемизации он использовался в основном для ди- и трипептидов [6], однако в последнее время описано его применение и для более длинных пептидов [7]. Контроль оптической чистоты пептидов может быть проведен с использованием ЯМР-спектроскопии на ядрах ^1H , ^{15}N , ^{13}C и др. [8, 9]. В нашей работе мы использовали метод протонного магнитного резонанса.

Одной из основных характеристик сигналов в спектрах ЯМР являются химические сдвиги. Значения химических сдвигов в общем смысле определяются структурой соединения и зависят от многих параметров [10]. В пептидах значительное влияние на химические сдвиги оказывают кольцевые токи ароматических аминокислотных остатков [10]. Поэтому изменение структуры (например, в случае рацемизации) пептидов, содержащих ароматические аминокислотные остатки, будет сопровождаться значительным изменением химических сдвигов. При этом будут изменяться параметры сигналов не только тех остатков, которые рацемизуются, и их соседей, но и практически всех остатков в составе пептида. В этом смысле даларгин представляет собой удобное соединение для контроля оптической чистоты методом ЯМР, поскольку в его состав входят два ароматических остатка. При создании этого лекарственного препарата нами был синтезирован ряд его аналогов*:

Tyr-Ala-Gly-Phe-Leu-Arg (IX),

D-Tyr-*D*-Ala-Gly-Phe-Leu-Arg (XI),

Tyr-*D*-Ala-Gly-*D*-Phe-Leu-Arg (XVII),

Tyr-*D*-Ala-Gly-Phe-*D*-Leu-Arg (XXIII),

Tyr-*D*-Ala-Gly-Phe-Leu-*D*-Arg (XXVII),

что позволило провести контроль рацемизации по всем возможным положениям пептидной цепи.

Соединения (VI), (IX) и (XI) были синтезированы методом последовательного наращивания пептидной цепи по одной аминокислоте, исходя из аргинина в виде свободного основания и активированных эфиров защищенных аминокислот. Соединения (XVII), (XXIII) и (XXVII) синтезировали из двух фрагментов, которые также были получены методом последовательного наращивания аминокислотной цепи по одной аминокислоте: в *S*-концевых фрагментах исходили из аргинина в виде свободного основания, а при синтезе *Woc*-Tyr(*Bzl*)-*D*-Ala-Gly карбоксильную группу защищали, переводя ее на время реакции конденсации в натриевую соль. Фрагменты конденсировали методом активированных эфиров. Защитные группы удаляли с помощью каталитического гидролиза и ацидолитического расщепления. Свободные пептиды очищали методом противоточного распределения на планетной центрифуге в системе растворителей *n*-бутанол – уксусная кислота – вода (4:1:5), стационарная фаза – органическая [11]. Индивидуальность полученных соединений контролировали методами ТСХ, ВЭЖХ и подтверждали данными ЯМР-спектроскопии.

Нами были изучены спектры ЯМР даларгина и всех его диастереомеров и проведено отнесение сигналов в этих спектрах (таблица). Как следует из таблицы, замена аминокислотного остатка в даларгине на его оптический изомер приводит к изменению химических сдвигов атомов всех аминокислотных остатков, включая даже те, которые расположены достаточно далеко по аминокислотной последовательности от места замены. Таким образом, подробный анализ спектров ^1H -ЯМР диастереомеров даларгина показывает, что в конечном итоге в образце даларгина можно обнаружить и идентифицировать примесь любого из диастереомеров.

Количественная оценка примеси диастереомера в основном веществе может быть сделана на основании сравнения интегральных интенсивностей сигналов примеси и исследуемого вещества, причем в случае неизменной ширины резонансных линий измерение интегральной интенсив-

* Конфигурационный символ *L*-аминокислот опущен.

**Химические сдвиги (м. д.) C^{13} -протонов даларгина(VI)
и его диастереомерных аналогов**

Амино-кислотный остаток	Фрагмент	Соединение					
		(VI)	(XI)	(IX)	(XVII)	(XXIII)	(XXVII)
Tyr	$C^{\alpha}H$	3,916	3,923	3,900	3,947	4,002	4,016
	$C^{\beta}H$	3,089	3,0	3,0	3,060	3,0	3,0
	$C^{\delta}H$	2,928	3,0	3,0	2,940	3,0	3,0
	C2, C6	7,126	7,123	7,121	7,126	7,137	7,135
	C3, C5	6,873	6,820	6,815	6,873	6,881	6,883
	$C^{\epsilon}H$	4,121	4,289	4,290	4,170	4,130	4,121
Ala	$C^{\beta}H$	1,120	1,281	1,284	1,141	1,150	1,134
	$C^{\alpha}H$	3,822	3,786	3,813	3,880	3,872	3,857
Gly	$C^{\alpha}H$	4,611	4,649	4,621	4,590	4,588	4,580
	$C^{\beta}H$	3,130	3,0	3,0	3,098	3,0	3,0
Phe	$C^{\beta}H$	3,017	3,0	3,0	3,014	3,0	3,0
	C2, C6	7,244	7,247	7,223	7,240	7,254	7,235
	C3, C5	7,350	7,353	7,351	7,368	7,375	7,340
	C4	7,303	7,300	7,299	7,316	7,323	7,296
	$C^{\alpha}H$	4,327	4,343	4,324	4,413	4,122	4,329
	$C^{\beta}H_2$	1,56	1,58	1,56	1,418	1,439	1,56
Leu	$C^{\gamma}H$	1,56	1,58	1,56	0,990	1,010	1,56
	$C^{\beta}H$	0,902	0,899	0,886	0,782	0,787	0,902
	$C^{\alpha}H$	0,848	0,850	0,834	0,705	0,707	0,847
	$C^{\alpha}H$	4,132	4,140	4,116	4,158	4,163	4,170
	$C^{\beta}H$	1,696	1,695	1,687	1,696	1,693	1,693
	$C^{\delta}H$	1,830	1,832	1,828	1,824	1,826	1,826
Arg	$C^{\gamma}H_2$	1,56	1,58	1,56	1,55	1,56	1,56
	$C^{\alpha}H_2$	3,175	3,159	3,161	3,151	3,177	3,165

ности можно заменить измерением пиковой интенсивности сигналов. Если интенсивность сигналов примеси невелика, их удобно сравнивать с сателлитными сигналами $^{13}C-^1H$. Поскольку естественное содержание изотопа ^{13}C составляет 1,1%, интенсивность каждого сателлитного сигнала в спектре составляет 0,55% от интенсивности основных сигналов. На рис. 1 приведена высокопольная часть спектров ЯМР (1,35—0,6 м.д.) даларгина и всех его пяти диастереомеров; приведен также спектр даларгина (рис. 1ж), интенсивность сигналов в котором в 200 раз выше, чем интенсивность сигналов в спектрах его диастереомеров. На этом спектре хорошо видны сателлитные сигналы $^{13}C-^1H$ сигналов *D*-Ala и Leu. Как видно из рисунка, количественную оценку примеси диастереомеров [*D*-Tyr¹]даларгина и [*D*-Ala²]даларгина удобно проводить путем сравнения интенсивности сигналов *D*-Ala этих пептидов и интенсивности сателлитного сигнала $^{13}C-^1H$ *D*-Ala в составе даларгина. Поскольку в спектре даларгина не наблюдается сигналов с химическими сдвигами, характерными для [*D*-Tyr¹]- и [Ala²]даларгина (рис. 1ж), примесь этих диастереомеров в синтезированном нами даларгине заведомо не превышает 0,5%.

Сигналы *D*-Ala в диастереомерах [*D*-Phe⁴]- и [*D*-Leu⁵]даларгина (соответственно рис. 1б и а), хотя и сильно отличаются по значениям химических сдвигов от сателлитного сигнала *D*-Ala в даларгине, не будут видны в спектре даларгина на фоне основного сигнала *D*-Ala, если их концентрация не превышает несколько процентов. Поэтому для количественной оценки примесей этих диастереомеров использовался сателлитный сигнал $^{13}C-^1H$ остатка лейцина в даларгине. Согласно рис. 1, примесь диастереомеров [*D*-Phe⁴]- и [*D*-Leu⁵]даларгина в синтезированном нами препарате также заведомо не превышает 0,5%.

Несмотря на различия в химических сдвигах сигналов [*D*-Arg⁶]даларгина и даларгина, обнаружение малых количеств примеси этого диастереомера затруднено, поскольку различие в химических сдвигах незначительно и слабые сигналы примеси будут маскироваться на фоне интенсивных сигналов даларгина.

При исследовании синтезированных соединений методом ВЭЖХ мы показали, что каждый из диастереомеров характеризуется собственным

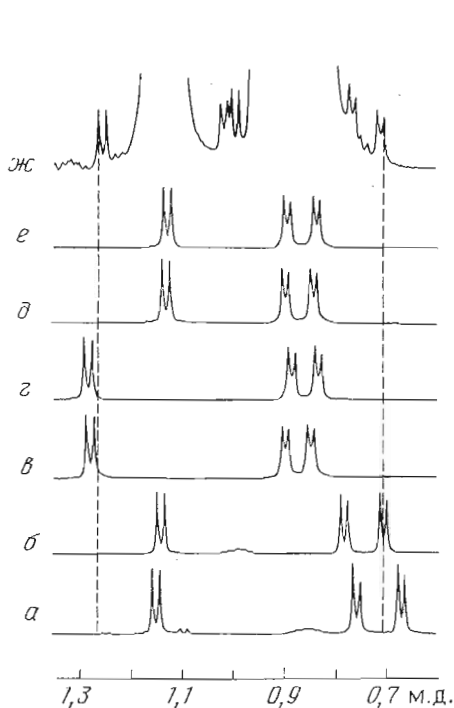


Рис. 1

Рис. 1. Фрагменты спектров ^1H -ЯМР даларгина (е, жс; жс — интенсивность в 200 раз выше) и его диастереомеров (XXIII) (а), (XVII) (б), (XI) (в), (IX) (з) и (XXVII) (д) в 0,1 М фосфатном буфере (рН 7,4) в D_2O при 22°C

Рис. 2. ВЭЖХ даларгина (VI) и его диастереомеров на колонке ($250 \times 4,6$ мм) Spherisorb ODS 5 мкм в градиенте ацетонитрила в 0,05 М KH_2PO_4 , рН 3,0. Скорость элюции 1 мл/мин

Рис. 3. ВЭЖХ даларгина (1), содержащего 0,2% [D-Arg⁶]даларгина (2) (условия см. в подписи к рис. 2)

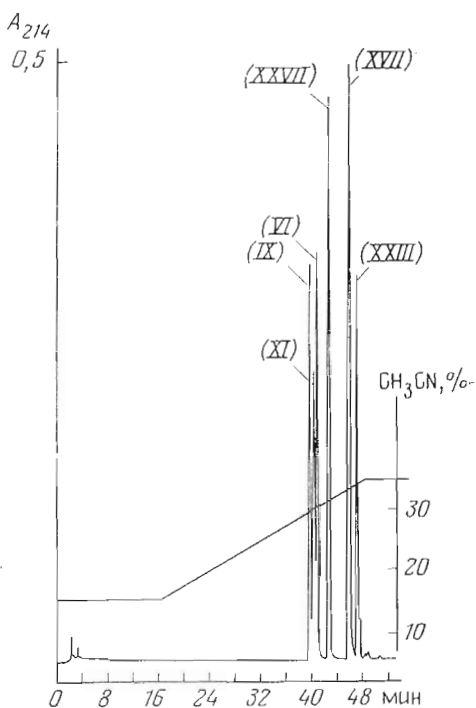


Рис. 2

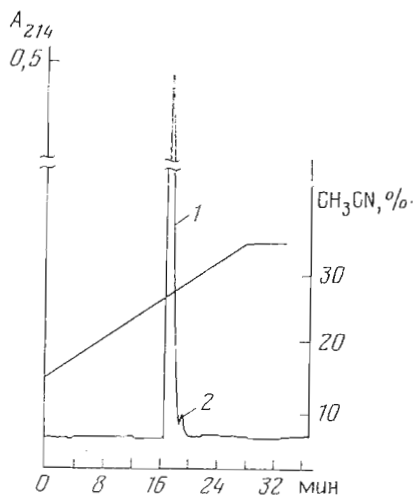


Рис. 3

временем выхода в выбранных условиях хроматографирования. Из рис. 2 следует, что высокоэффективная жидкостная хроматография удачно дополняет метод ЯМР для определения оптической чистоты даларгина. Так, диастереомер [D-Arg⁶]даларгина значительно отличается по времени выхода от даларгина, и этим методом может быть определено до 0,5% его примеси в даларгине (рис. 3).

Таким образом, комбинированное применение методов ЯМР и ВЭЖХ позволяет определить менее 0,5% примеси любого из возможных диастереомеров даларгина.

ЭКСПЕРИМЕНТАЛЬНАЯ ЧАСТЬ

В работе использовали аминокислоты и их производные фирм Reanal (Венгрия), Fluka (Швейцария), Iskra (Япония), Serva (ФРГ). Индивидуальность полученных соединений проверяли методом ТСХ на хроматографических пластинках Merck, Kieselgel 60 (ФРГ) в системах: хлороформ — метанол — 32% уксусная кислота, 60:45:20 (А); *n*-бутанол — уксусная кислота — вода, 3:1:1 (Б); этилацетат — пиридин —

уксусная кислота – вода, 45 : 20 : 6 : 11 (В); хлороформ – метанол – уксусная кислота, 32 : 2 : 1 (Г); *n*-бутанол – пиридин – уксусная кислота – вода, 10,5 : 6 : 1 : 7,5 (Д); этилацетат – *n*-гексан, 1 : 1 (Е); этилацетат – *n*-гексан, 1 : 2 (Ж); *n*-бутанол – уксусная кислота – вода, 4 : 1 : 5 (З); *n*-бутанол – пиридин – аммиак конц. – вода, 20 : 13 : 3 : 15 (И); *n*-бутанол – муравьиная кислота – вода, 15 : 3 : 1 (К); хлористый метилен – метанол – 50% уксусная кислота, 85 : 15 : 2 (Л); хлороформ – метанол – уксусная кислота, 9 : 1 : 0,5 (М).

При удалении защитных групп полностью снятию контролировали электрофорезом на бумаге FN-17 (ГДР) в горизонтальном приборе Gelman Instruments 51136 (США) при градиенте потенциала 25 В·см⁻¹ в 2% уксусной кислоте. Время экспозиции 20 мин.

Проявление в обоих случаях проводили последовательной обработкой хлором и насыщенным раствором бензидина в 2% уксусной кислоте.

Приведенные температуры плавления (не скорректированы) определяли на нагревательном столике Вейтуса (ГДР), удельное оптическое вращение – на поляриметре Perkin – Elmer 241 (США). Аминокислотный анализ пептидов, гидролизovaných в 6 н. соляной кислоте при 110°С в течение 24 ч, проводили на автоматическом анализаторе Laboron Liquimat III (ФРГ).

ВЭЖХ проводили на приборе Altex 334 (США) с использованием колонки (250×4,6 мм) Spherisorb ODS 5 мкм. Детектор – Altex 160 (214 нм). Для разделения применяли градиент ацетонитрила в 0,05 М КН₂РО₄ (рН 3,0) (рис. 2 и 3). Скорость подачи растворителей 1 мл/мин, давление 105 бар.

¹H-ЯМР-спектры регистрировали на приборе Bruker WM-500 (ФРГ) с рабочей частотой 500 МГц. В качестве внутреннего стандарта использовали 2,2'-диметилсульфонат натрия.

Конечные продукты очищали методом противоточного распределения на планетной центрифуге (США) в системе *n*-бутанол – уксусная кислота – вода, 4 : 1 : 5, стационарная фаза – органическая.

Растворы веществ упаривали в вакууме при температуре не выше 40°С.

Z-Leu-Arg (I). 1,74 г (10,0 ммоль) аргинина суспендировали в 25 мл DMF и добавляли 4,25 г (11,0 ммоль) *n*-нитрофенилового эфира карбо-бензоксиглицина. Перемешивали при 18°С в течение 1 сут. DMF упаривали, остаток растворяли в 5 мл метанола, добавляли 300 мл эфира. Выпавший осадок отфильтровывали, промывали на фильтре эфиром, сушили в эксикаторе. Выход продукта (I) 4,05 г (96%), т. пл. 126–130°С, $[\alpha]_D^{20}$ –13,4° (с 1, метанол). R_f 0,69 (А), 0,63 (Д), 0,74 (Б).

Z-Phe-Leu-Arg (II). 4,05 г (9,61 ммоль) соединения (I) растворяли в 35 мл TFA, через полученный раствор в течение 1 ч пропускали ток сухого бромистого водорода. Растворитель упаривали, к остатку добавляли 150 мл эфира, упаривали. Остаток растворяли в воде и обрабатывали ионообменной смолой Амберлит IRA-410 (ОН⁻-форма) до отрицательной реакции на ионы брома. Смолу отфильтровывали, промывали водой, метанолом, фильтрат упаривали, остаток воды удаляли азеотропной перегонкой с изопропиловым спиртом. Остаток растворяли в 20 мл DMF, к раствору добавляли 4,44 г (10,56 ммоль) *n*-нитрофенилового эфира карбобензоксифенилаланина. Реакционную смесь выдерживали при 18°С в течение 1 сут. DMF упаривали, остаток растворяли в 5 мл метанола, добавляли 300 мл эфира. Осадок отфильтровывали, промывали на фильтре эфиром, сушили в эксикаторе. Выход продукта (II) 4,43 г (81%), т. пл. 133–136°С, $[\alpha]_D^{20}$ –19,5° (с 1, метанол). R_f 0,71 (Б), 0,66 (Д), 0,63 (В).

Z-Gly-Phe-Leu-Arg (III) получали аналогично соединению (II), исходя из 4,43 г (7,79 ммоль) соединения (II) и 2,83 г (8,75 ммоль) *n*-нитрофенилового эфира карбобензоксиглицина. Выход 4,14 г (85%), т. пл. 140–143°С, $[\alpha]_D^{20}$ –14,8° (с 1, метанол). R_f 0,48 (Б), 0,50 (З), 0,60 (Д).

Z-D-Ala-Gly-Phe-Leu-Arg (IV) получали аналогично соединению (II), исходя из 4,14 г (6,62 ммоль) соединения (III) и 2,51 г (7,29 ммоль) *n*-нитрофенилового эфира карбобензоксид-аланина. Выход 3,74 г (81%), т. пл. 130–132°С, $[\alpha]_D^{20}$ –7,7° (с 1, DMF). R_f 0,44 (Б), 0,62 (З), 0,62 (Д).

Z-Tyr(Bzl)-D-Ala-Gly-Phe-Leu-Arg (V) получали аналогично соединению (II), исходя из 3,74 г (5,37 ммоль) соединения (IV) и 3,11 г (5,91 ммоль) *n*-нитрофенилового эфира карбобензоксид-О-бензилтирозина. Выход 4,34 г (85%), т. пл. 129–130°С, $[\alpha]_D^{20}$ –15,8° (с 1, DMF). R_f 0,61 (З), 0,74 (Д), 0,70 (Б).

Tyr-D-Ala-Gly-Phe-Leu-Arg (VI). 4,34 г (4,57 ммоль) соединения (V)

растворяли в 30 мл уксусной кислоты с добавлением анизола (30% от объема) и гидрировали в присутствии палладиевого катализатора. Катализатор отфильтровывали, промывали уксусной кислотой, фильтрат упаривали. Остаток переосаждали из метанола (5 мл) эфиром (150 мл), отфильтровывали, промывали эфиром, сушили в эксикаторе. После очистки получили 2,29 г (69%) продукта (VI) с т.пл. 183–185° С. $[\alpha]_D^{20} -12,7^\circ$ (с 1, DMF). R_f 0,70 (Б), 0,57 (Д), 0,38 (З). Аминокислотный анализ: Ala 1,07 (1), Arg 1,08 (1), Gly 1,00 (1), Leu 1,04 (1), Tyr 0,99 (1), Phe 0,99 (1).

Z-Ala-Gly-Phe-Leu-Arg (VII) получали аналогично соединению (II), исходя из 0,63 г (1,01 ммоль) соединения (III) и 0,38 г (1,11 ммоль) *n*-нитрофенилового эфира карбобензоксипептина. Выход 0,56 г (79%), т.пл. 147–149° С, $[\alpha]_D^{20} -4,0^\circ$ (с 0,5, DMF). R_f 0,67 (А), 0,33 (Б), 0,42 (И).

Z-Tyr(Bzl)-Ala-Gly-Phe-Leu-Arg (VIII) получали аналогично соединению (II), исходя из 0,56 г (0,80 ммоль) соединения (VII) и 0,43 г (0,88 ммоль) *n*-нитрофенилового эфира карбобензоксипептина. Выход 0,64 г (84%), т.пл. 150–153° С, $[\alpha]_D^{20} -8,1^\circ$ (с 1, DMF). R_f 0,41 (Б), 0,52 (В), 0,60 (И).

Tyr-Ala-Gly-Phe-Leu-Arg (IX) получали аналогично соединению (VI), исходя из 0,64 г (0,67 ммоль) соединения (VIII). После соответствующей обработки и очистки выход 0,34 г (65%), т.пл. 173–176° С, $[\alpha]_D^{20} -19,1^\circ$ (с 0,33, H₂O). R_f 0,55 (А), 0,54 (Д), 0,41 (И). Аминокислотный анализ: Ala 1,17 (1), Arg 1,09 (1), Gly 1,15 (1), Leu 0,99 (1), Phe 1,00 (1), Tyr 1,18 (1).

Boc-D-Tyr(Bzl)-D-Ala-Gly-Phe-Leu-Arg (X) получали аналогично соединению (II), исходя из 0,12 г (0,17 ммоль) соединения (IV) и 0,13 г (0,21 ммоль) *n*-нитрофенилового эфира *N*-трет-бутилоксикарбонил-*O*-*n*-бромкарбобензоксипептина. Выход 0,1 г (59%), т.пл. 148–150° С, $[\alpha]_D^{20} -12,7^\circ$ (с 0,33, DMF). R_f 0,81 (А), 0,70 (Б), 0,50 (В).

D-Tyr-D-Ala-Gly-Phe-Leu-Arg (XI). 100 мг (0,10 ммоль) соединения (X) растворяли в 5 мл уксусной кислоты с добавлением анизола (30% по объему) и гидрировали в присутствии палладиевого катализатора. Катализатор отфильтровывали, промывали уксусной кислотой. Фильтрат упаривали, остаток растворяли в 5 мл трифторуксусной кислоты, выдерживали в течение 40 мин. Растворитель упаривали, остаток заливали эфиром. Осадок отфильтровывали, промывали эфиром, растворяли в 10% уксусной кислоте, обрабатывали ионообменной смолой Dowex-1 (AcO⁻-форма). Смолу отфильтровывали, промывали 10% уксусной кислотой, фильтрат упаривали. После очистки было получено 54 г (75%) продукта (XI) (лиофилизат), $[\alpha]_D^{20} -19,2^\circ$ (с 0,5, H₂O). R_f 0,79 (А), 0,29 (Б), 0,18 (В). Аминокислотный анализ: Ala 1,02 (1), Arg 1,06 (1), Gly 1,00 (1), Leu 0,99 (1), Phe 1,01 (1), Tyr 0,99 (1).

Z-D-Ala-Gly (XII). 0,50 г (7,68 ммоль) глицина растворяли в 7,68 мл 1 н. раствора едкого натра и добавляли раствор 2,74 г (7,68 ммоль) *n*-нитрофенилового эфира карбобензоксипептина в 20 мл DMF. Реакционную смесь перемешивали при 18° С в течение 1 сут. Раствор упаривали, остаток растворяли в воде и экстрагировали эфиром (3×50 мл). Водный слой подкисляли 2 н. серной кислотой, экстрагировали этилацетатом (3×50 мл), промывали водой (2×30 мл), упаривали, воду удаляли азеотропной перегонкой с изопропиловым спиртом. Остаток заливали эфиром (100 мл), образовавшиеся кристаллы отфильтровывали, промывали эфиром, сушили в эксикаторе. Получили 1,4 г (65%) продукта (XII) с т.пл. 126,5–127° С, $[\alpha]_D^{20} +20,7^\circ$ (с 1, метанол). R_f 0,67 (А), 0,71 (В), 0,35 (Л).

Boc-Tyr(Bzl)-D-Ala-Gly (XIII). 1,66 г (5,90 ммоль) соединения (XII) растворяли в 20 мл метанола и гидрировали в присутствии палладиевого катализатора, фильтровали, промывали метанолом. Фильтрат упаривали, остаток растворяли в 5,9 мл 1 н. раствора едкого натра. К раствору добавляли 2,92 г (5,90 ммоль) *n*-нитрофенилового эфира *N*-трет-бутилоксикар-

бонил-О-бензилтирозина в 25 мл DMF. Реакционную смесь перемешивали при 18° С в течение 1 сут. Раствор упаривали, остаток растворяли в воде и экстрагировали эфиром (2×50 мл). Водный слой подкисляли 2 н. серной кислотой, экстрагировали этилацетатом (3×70 мл), промывали водой (2×50 мл), упаривали, удаляли воду азеотропной перегонкой с *изо*-пропиловым спиртом. Остаток заливали эфиром (150 мл). Образовавшиеся кристаллы отфильтровывали, промывали эфиром, сушили в эксикаторе. Получили 2,62 г (89%) продукта (XIII) с т.пл. 100–105,5° С, $[\alpha]_D^{20} -9,3^\circ$ (с 1, DMF). R_f 0,74 (В), 0,57 (Л), 0,36 (М).

Boc-Tyr(Bzl)-D-Ala-Gly-ONp (XIV). 3,50 г (7,33 ммоль) соединения (XIII) и 1,54 г (7,33 ммоль) *n*-нитрофенола растворяли в 35 мл DMF, раствор охлаждали до -25° С, добавляли 1,02 г (7,33 ммоль) дициклогексилкарбодиммида в 10 мл DMF. Реакционную смесь перемешивали при -25° С 45 мин, затем температуру доводили до 0° и выдерживали при этой температуре в течение 1 сут. Дициклогексилмочевину отфильтровывали, промывали DMF, фильтрат упаривали. Остаток перекристаллизовывали из *изо*-пропилового спирта. Получили 3,63 г (83%) продукта (XIV) с т.пл. 154° С, $[\alpha]_D^{20} -0,4^\circ$ (с 1, DMF). R_f 0,87 (Л), 0,69 (Г), 0,41 (К).

Z-D-Phe-Leu-Arg (XV). 0,84 г (2,00 ммоль) соединения (I) растворяли в 20 мл метанола и гидрировали в присутствии палладиевого катализатора. Катализатор отфильтровывали, промывали метанолом. Фильтрат упаривали, остаток растворяли в 15 мл DMF. К раствору добавляли 0,92 г (2,20 ммоль) *n*-нитрофенилового эфира карбобензоксид-фенилаланина. Реакционную смесь выдерживали при 18° С в течение 1 сут. DMF упаривали, остаток переосаждали из метанола (5 мл) эфиром (150 мл). Осадок отфильтровывали, сушили в эксикаторе. Получили 0,85 г (75%) продукта (XV) с т.пл. 140–142° С, $[\alpha]_D^{20} +17,2^\circ$ (с 1, DMF). R_f 0,78 (А), 0,55 (Б), 0,63 (В).

Boc-Tyr(Bzl)-D-Ala-Gly-D-Phe-Leu-Arg (XVI) получали аналогично соединению (XV), исходя из 0,78 г (1,37 ммоль) соединения (XV) и 0,95 г (1,51 ммоль) соединения (XIV). Выход 1,21 г (96%), т.пл. 158–160° С, $[\alpha]_D^{20} -14,8^\circ$ (с 1, DMF). R_f 0,84 (А), 0,52 (Б), 0,66 (В).

Tyr-D-Ala-Gly-D-Phe-Leu-Arg (XVII) получали аналогично соединению (XVI), исходя из 438 мг (0,48 ммоль) соединения (XVI). После соответствующей обработки и очистки выход составил 250 мг (72%), т.пл. 161–163° С, $[\alpha]_D^{20} +21,8^\circ$ (с 1, H₂O). R_f 0,40 (А), 0,42 (Б), 0,52 (В). Аминокислотный анализ: Ala 0,97 (1), Arg 1,02(1), Gly 1,00 (1), Leu 1,01 (1), Tyr 1,02 (1), Phe 1,02 (1).

Z-Tyr(Bzl)-D-Ala-Gly (XVIII) получали аналогично соединению (XIII), исходя из 1,40 г (5,00 ммоль) соединения (XII) и 2,63 г (5,00 ммоль) *n*-нитрофенилового эфира карбобензоксид-бензилтирозина. Выход 2,05 г (61%), т.пл. 144–145° С, $[\alpha]_D^{20} -9,0^\circ$ (с 1, DMF). R_f 0,87 (Г), 0,91 (Д), 0,76 (Е).

Z-Tyr(Bzl)-D-Ala-Gly-ONp (XIX) получали аналогично соединению (XIV), исходя из 0,80 г (1,49 ммоль) соединения (XVIII), 0,21 г (1,51 ммоль) *n*-нитрофенола и 0,31 г (1,49 ммоль) дициклогексилкарбодиммида. Выход 0,56 г (57%), т.пл. 142,5° С, $[\alpha]_D^{20} -9,1^\circ$ (с 1, DMF). R_f 0,87 (В), 0,81 (Г), 0,39 (Ж).

Z-D-Leu-Arg (XX) получали аналогично соединению (I), исходя из 2,40 г (13,78 ммоль) аргинина и 5,80 г (15,01 ммоль) *n*-нитрофенилового эфира карбобензоксид-лейцина. Выход 4,0 г (69%), т.пл. 131–134° С, $[\alpha]_D^{20} +38,3^\circ$ (с 1, метанол). R_f 0,43 (Б), 0,58 (В), 0,64 (Д).

Z-Phe-D-Leu-Arg (XXI) получали аналогично соединению (XV), исходя из 3,50 г (8,30 ммоль) соединения (XX) и 3,80 г (9,04 ммоль) *n*-нитрофенилового эфира карбобензоксидфенилаланина. Выход 3,40 г (72%), т.пл. 117–120° С, $[\alpha]_D^{20} -41,6^\circ$ (с 1, DMF). R_f 0,57 (Б), 0,68 (В), 0,82 (Д).

Z-Tyr(Bzl)-D-Ala-Gly-Phe-D-Leu-Arg (XXII) получали аналогично соединению (XV), исходя из 3,40 г (5,98 ммоль) соединения (XXI) и 4,31 г

(6,58 ммоль) соединения (XIX). Выход 4,83 г (85%), т. пл. 134–137°С, $[\alpha]_D^{20} -17,3^\circ$ (с 1, DMF), R_f 0,56 (Б), 0,65 (Д), 0,52 (З).

Tyr-D-Ala-Gly-Phe-D-Leu-Arg (XXIII) получали аналогично соединению (V), исходя из 1,00 г (1,05 ммоль) соединения (XXII). После соответствующей обработки и очистки было получено 0,72 г (95%) продукта (XXIII) (лиофилизат), $[\alpha]_D^{20} +32,4^\circ$ (с 1, метанол), R_f 0,48 (Б), 0,62 (В), 0,67 (Д). Аминокислотный анализ: Ala 1,02 (1), Arg 1,03 (1), Gly 1,00 (1), Leu 1,04 (1), Tyr 0,92 (1), Phe 1,05 (1).

Z-Leu-D-Arg (XXIV) получали аналогично соединению (I), исходя из 2,30 г (13,20 ммоль) *D*-аргинина и 5,60 г (14,49 ммоль) *n*-нитрофенилового эфира карбобензоксигейцина. Выход 5,00 г (90%), т. пл. 131–134°С, $[\alpha]_D^{20} -30,8^\circ$ (с 1, метанол), R_f 0,50 (Б), 0,61 (Д), 0,50 (З).

Z-Phe-Leu-D-Arg (XXV) получали аналогично соединению (XV), исходя из 4,80 г (11,39 ммоль) соединения (XXIV) и 5,30 г (12,61 ммоль) *n*-нитрофенилового эфира карбобензоксифенилаланина. Выход 6,10 г (94%), т. пл. 142–143°С, $[\alpha]_D^{20} -32,2^\circ$ (с 1, метанол), R_f 0,52 (Б), 0,68 (Д), 0,52 (З).

Boc-Tyr(Bzl)-D-Ala-Gly-Phe-Leu-D-Arg (XXVI) получали аналогично соединению (XV), исходя из 1,90 г (3,33 ммоль) соединения (XXV) и 2,40 г (3,67 ммоль) соединения (XIX). Выход 2,88 г (91%), т. пл. 145–148°С, $[\alpha]_D^{20} -33,4^\circ$ (с 1, DMF), R_f 0,60 (Б), 0,64 (Д), 0,47 (З).

Tyr-D-Ala-Gly-Phe-Leu-D-Arg (XXVIII) получали аналогично соединению (V), исходя из 0,95 г (1,00 ммоль) соединения (XXVI). После соответствующей обработки и очистки выход составил 0,63 г (90%) продукта (XXVIII) (лиофилизат), $[\alpha]_D^{20} -13,1^\circ$ (с 1, DMF), R_f 0,43 (Б), 0,65 (В), 0,38 (З). Аминокислотный анализ: Ala 0,96 (1), Arg 1,03 (1), Gly 1,00 (1), Leu 0,98 (1), Tyr 0,97 (1), Phe 1,01 (1).

ЛИТЕРАТУРА

1. Korolkovas A. Grundlagen der molekularen Pharmakologie. Stuttgart: Thime-Verlag, 1974, p. 99–103.
2. Смагин В. Г., Виноградов В. А., Булгаков С. А., Полонский В. М., Беспалова Ж. Д., Титов М. И. Терапевт. арх., 1984, т. LVI, № 11, с. 49–52.
3. Riniker B., Schwyzer R. Helv. chim. acta, 1961, v. 44, p. 658–663.
4. Taschner E., Lubiewska L. Experientia, 1968, v. 24, p. 521–523.
5. Кулиш М. А., Федорова Н. Е., Васильева Г. А., Евстигнеева Р. П. Тез. докл. V Всесоюз. симпозиума по химии и физике белков и пептидов. Баку, 1980, с. 212.
6. Weinstein B., Prutchard A. J. Chem. Soc. Perkin Trans. I, 1972, v. 8, p. 1115–1120.
7. Stoineva I. B., Petkov D. D. FEBS Lett., 1985, v. 183, p. 103–106.
8. Kricheldorf H., Hull W. E. Biopolymers, 1982, v. 21, p. 359–381.
9. Kricheldorf H. Org. Magn. Resonance, 1980, v. 13, p. 52–58.
10. Jardetzky O., Roberts G. C. K. NMR in Molecular Biology. N. Y.—L.: Acad. Press, 1981, p. 143–196.
11. Молокоедов А. С. Тез. докл. V Всесоюз. симпозиума по химии и физике белков и пептидов. Баку, 1980, с. 216.

Поступила в редакцию
16.IV.1986

DETERMINATION OF OPTICAL PURITY OF HEXAPEPTIDE «DALARGIN»

BESPALOVA J. D., SEPETOV N. F., ISAKOVA O. L., TITOV M. I.,
PEKELIS B. L., MOLOKOEDOV A. S., BUSHUEV V. N.

All-Union Cardiology Research Centre, Academy of Medical
Sciences of the USSR, Moscow

Six hexapeptide diastereoisomers have been synthesised and methods of their separation by means of reversed-phase HPLC developed. Rapid and highly precise determination of the racemization degree of the final product is shown to be possible by $^1\text{H-NMR}$ spectroscopy and HPLC.