



УДК 577.475.859'17:547.964.4.057

СИНТЕЗ И ФАРМАКОЛОГИЧЕСКИЕ СВОЙСТВА
ДЕЗ-9-ГЛИЦИНОВЫХ АНАЛОГОВ [Orn⁸]ВАЗОПРЕССИНА*Пансевич О. С., Барт Т. *, Чинене Г. И.,
Бахарев В. Д., Гайлите Э. А.**Институт органического синтеза Академии наук ЛатвССР, Рига;
* Институт органической химии и биохимии Академии наук ЧССР, Прага*

С целью изучения взаимосвязи между структурой и функцией синтезированы три новых аналога вазопрессина: дез-Gly⁹-[Phe², Orn⁸]вазопрессин, Gly₂-дез-Gly⁹-[Phe², Orn⁸]вазопрессин и Gly₂-дез-Gly⁹-[Val⁴, Orn⁸]вазопрессин. Проведены испытания гормональной (вазопрессорной, антидиуретической, утеротонической, галактогонической) активности новых соединений, изучено их влияние на динамику выработки и сохранение условных рефлексов активного избегания у крыс.

Молекулярные механизмы влияния вазопрессина на процессы обучения и памяти в настоящее время еще не выяснены, но известно, что стимуляция консолидации долговременной памяти связана главным образом со структурами амидов аминокислотных (Gln, Asn) и ароматических (Tyr, Phe) аминокислот, входящих в состав циклической части молекулы, а также основных аминокислот, несущих положительный заряд на атоме азота в боковой цепи (Arg, Lys) [1]. Линейный С-концевой трипептид, как таковой, стимулирующим действием на процессы обучения не обладает, однако в составе целой молекулы он существенно повышает активность циклической части нейропептида. Остаток глицина не имеет большого значения для процессов памяти, о чем свидетельствует высокая антиминостическая активность дезглициновых аналогов — дез-Gly⁹-[Arg⁸]VP и дез-GlyNH₂⁹-[Arg⁸]VP. Сохраняя выраженное влияние на память, они почти полностью лишены основных гормональных эффектов интактного гормона. Таким образом, дез-9-глициновые аналоги вазопрессина являются селективно действующими на центральную нервную систему нейропептидами и представляют большой интерес для практической медицины [2].

Как свидетельствуют данные биологических исследований интактного дез-9-глициновых аналогов, гормональные эффекты вазопрессина непосредственной связи с его антиминостической активностью, по-видимому, не имеют. Однако полностью исключить возможность существования подобной связи нельзя. Более того, некоторые авторы [3, 4] утверждают, что влияние вазопрессина на память опосредовано его периферическим действием, в частности вазопрессорной активностью [5]. В этой ситуации определенный вклад в изучение механизмов действия нейропептидов на процессы обучения и памяти могут внести исследования гормональной и антиминостической активности аналогов вазопрессина, селективно взаимодействующих с рецепторами гладкой мускулатуры кровеносных сосудов и в то же время лишенных вазопрессорного эффекта. Путем удаления остатка глицина в положении 9 подобные соединения могут быть созданы на базе [Orn⁸]VP — высокоактивного аналога с селективной вазопрессорной активностью.

Сокращения: DCC — N,N'-дихлорогексилкарбодимид, DMF — диметилформамид, НОВт — 1-гидроксибензотриазол, Нр — 4-нитрофенил, Рср — пентахлорфенил, VP — вазопрессин, УРАИ — условный рефлекс активного избегания, (I) — дез-Gly⁹-[Phe², Orn⁸]VP, (II) — Gly₂-дез-Gly⁹-[Phe², Orn⁸]VP, (III) — Gly₂-дез-Gly⁹-[Val⁴, Orn⁸]VP.

Схема 1

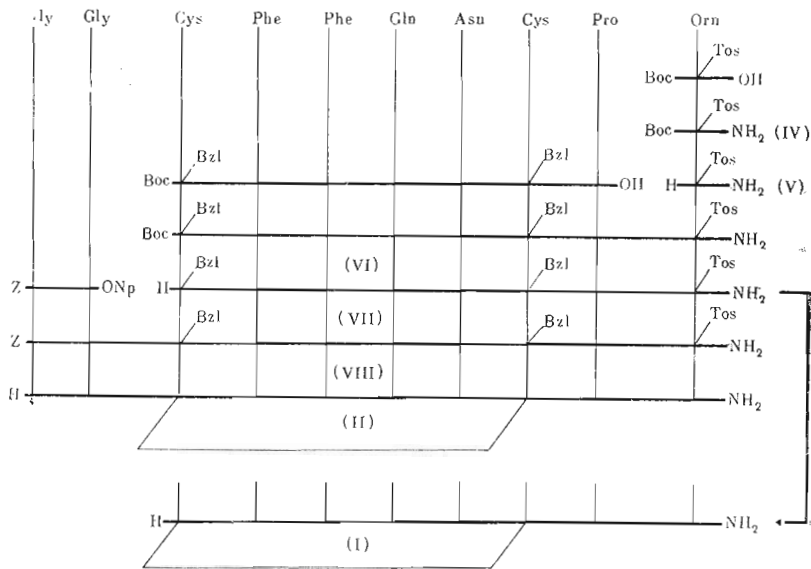
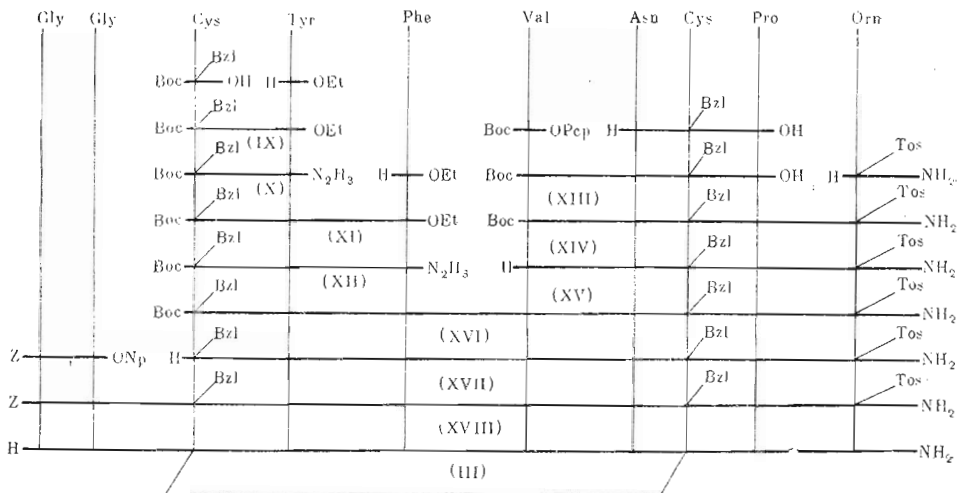
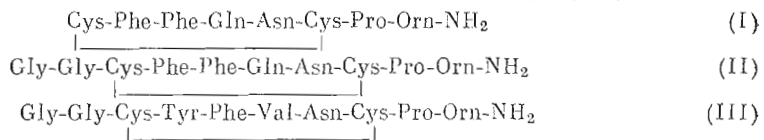


Схема 2



Целью настоящей работы явились синтез и исследования фармакологических свойств дез-9-глициновых аналогов [Orn⁸] VP (I)–(III) [6]:



Синтез аналогов (I)–(III) проводили методом блочной конденсации (схемы 1 и 2). С целью исключения или сведения к минимуму возможности рацемизации схемы синтеза построены таким образом, что конденсация блоков осуществляется по оптически неактивному остатку глицина или устойчивому к рацемизации остатку пролина и в одном случае с использованным азидного метода.

Меркапто- и δ-аминогруппы в боковых цепях остатков цистеина и орнитина блокировали соответственно бензильной и тозилльной группами. Для защиты α-аминогрупп на всех стадиях синтеза (за исключением N-концевого дипептида Gly-Gly) использовали *tert*-бутилоксикарбонильную группу, которую отщепляли трифторуксусной кислотой. Отщепление

Выходы и физико-химические константы синтезированных защищенных пептидов

Таблица 1

Соединение	Выход, %	Т. пл., °С	$[\alpha]_D^{20}$, град (с. DMF)	R_f^* (система)	Соединение	Выход, %	Т. пл., °С	$[\alpha]_D^{20}$, град (с. DMF)	R_f^* (система)
(IV)	92	121-122	+7,8(1,0 **)	0,93(A), 0,92(B), 0,07(B)	(XI)	87	149-151	-27,4(1,0)	0,94(A), 0,92(B), 0,26(B)
(VI)	73	209-211	-40,9(0,5)	0,73(A), 0,85(B)	(XII)	89	219-221	-27,2(0,5)	0,95(A), 0,97(B)
(VIII)	89	217-219	-41,8(0,5)	0,65(A), 0,82(B)	(XIII)	82	118-120	-50,1(0,5)	0,86(A), 0,77(B)
(IX)	86	115-117	-23,0(0,3)	0,95(A), 0,67(B), 0,45(B)	(XIV)	80	180-182	-44,4(0,5)	0,74(A), 0,85(B)
(X)	71	184-186	-30,8(1,0)	0,92(A), 0,95(B)	(XVI)	54	218-220	-9,3(0,5)	0,81(A), 0,91(B)
					(XVII)	81	227-228	-32,0(0,5)	0,81(A), 0,92(B)

* Системы для ТСХ: грет-бутанол — *n*-бутанол — АсОН — вода, 2 : 2 : 1 : 1 (А); *n*-бутанол — АсОН — пиридин — вода, 15 : 3 : 10 : 6 (В); хлороформ — этанол — этилацетат — АсОН, 50 : 25 : 5 : 5 (В).

** Растворитель — этанол.

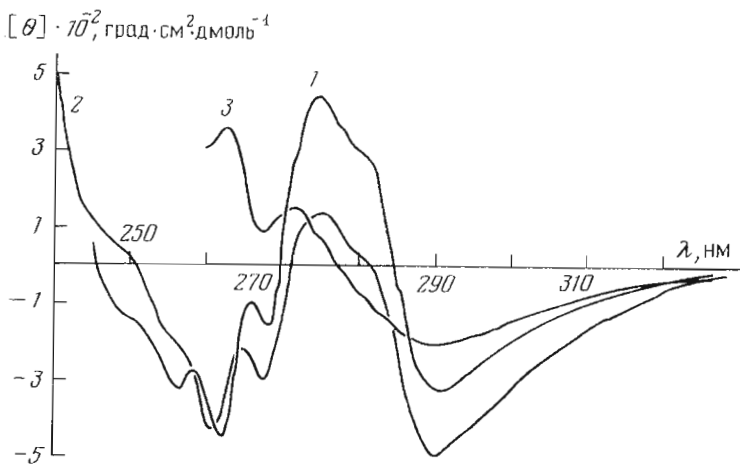
Выходы и характеристика синтезированных аналогов вазопрессина

Таблица 2

Соединение	Выход, %	Содержание пептида в анафизидате (по азоту), %	$[\alpha]_D^{20}$, град (с. 1 н. АсОН)	R_f^* (система)	E_{His}^{**}	E_{Trp}^{**}	Аминокислотный анализ						
							Asp	Glu	Pro	Gly	Val	Tyr	Phe
(I)	29	79,8	-25,3(0,28)	0,04(A), 0,47(B)	0,78	1,20	1,00	1,03	1,00	-	-	1,98	1,14
(II)	37	80,0	-78,6(0,28)	0,02(A), 0,37(B)	0,69	1,26	1,11	0,98	1,00	2,21	-	2,26	1,16
(III)	25	75,5	-76,7(0,21)	0,13(A), 0,45(B)	0,73	1,12	0,93	-	1,00	2,08	1,08	0,99	1,06

* См. табл. 1.

** E_{His} и E_{Trp} — электрофоретические подвижности относительно His и Trp.



Кривые КД дез-9-глициновых аналогов вазопрессина в 0,01 н. фосфатном буферном растворе (рН 7,5): 1 — Gly₂-дез-Gly⁹-[Val⁴, Orn⁸]VP (III); 2 — Gly₄-дез-Gly⁹-[Arg⁸]VP; 3 — дез-Gly⁹-[Arg⁸]VP

защитных групп (N^α-бензилоксикарбонильной, S-бензильной и N⁶-тозилъной) от соответствующих защищенных пептидов (VII, VIII, XVIII) осуществляли натрием в жидком аммиаке по стандартной методике. Свободные линейные дитиолы циклизовали в соответствующие дисульфиды 1 н. раствором перекиси водорода при рН 8,5. Благодаря высокой степени разбавления (0,3–0,5 мМ) и охлаждению раствора (до 0–5° С) побочная реакция димеризации (полимеризации) при окислительном замыкании дисульфидной связи фактически не наблюдалась.

Аналоги предварительно очищали (обессоливали) на колонке с амберлитом IRC-50 (H⁺), затем подвергали гель-фильтрации через сефадекс G-15 в 0,2 н. уксусной кислоте. По данным ВЭЖХ и ТСХ, получены однородные соединения. Выходы и физико-химические характеристики защищенных пептидов и свободных аналогов (I)–(III) приведены в табл. 1 и 2.

Для характеристики изменений пространственной структуры синтезированных соединений по сравнению со структурами природного нейрогормона [Arg⁸]VP и его дез-9-глициновых аналогов были сняты спектры КД. Если в коротковолновой области спектра (180–240 нм) кривые КД [Arg⁸]VP и исследованных аналогов по своему характеру были почти идентичны, то в более длинноволновой области (240–300 нм) наблюдаются их четкие различия (характеристики КД приведены в табл. 3). На рисунке в качестве примера приведены спектры КД аналога (III), дез-Gly⁹-[Arg⁸]VP и Gly₄-дез-Gly⁹-[Arg⁸]вазопрессина в области 240–320 нм. Характер спектров обусловлен вкладами ароматических хромофоров остатков тирозина и фенилаланина (¹L_b-переход), а также электронных n→σ* переходов в дисульфидной группе. Видно, что удлинение пептидной цепи остатками глицина по N-концевой аминогруппе (аналог (III) и Gly₄-дез-Gly⁹-[Arg⁸]VP) приводит к резкому изменению характера спектров КД по сравнению со спектрами [Arg⁸]VP и его аналогов без N-концевой пришивки остатков глицина, например дез-Gly⁹-[Arg⁸]VP. Характерно, что в области 250–270 нм КД меняет знак и возрастает по абсолютной величине. Около 290 нм в спектрах аналогов с удлиненной пептидной цепью на N-конце, кроме того, обнаруживается увеличение КД в области ароматических полос поглощения.

Полученные результаты хорошо согласуются с опубликованными ранее [7] данными КД-спектроскопии для [Lys⁸]VP и соответствующих его аналогов. Таким образом, полученные данные указывают на то, что олигопептидная цепочка остатков глицина, присоединенная по N-концевой аминогруппе молекулы, приводит к заметному изменению окружения ароматических боковых цепей тирозина и фенилаланина в модифицированных аналогах по сравнению с аналогами без подобной модификации.

Характеристики спектров КД синтезированных аналогов в сравнении с [Arg⁸] вазопрессинном и его дез-9-глициновым аналогом

Соединение	λ_{\max} , нм ($[\theta]_{\max}$, град·см ² ·дмоль ⁻¹)			
(II)	192,7(-140 100)	227,1(6620)	263,6(-1855)	270,7(-2363)
(III)	195,0(-233 200)	229,5(3911)	262,6(-454,2)	268,9(-158,8)
[Arg ⁸]VP	190,1(-226 600)	226,0(20 120)	264,4(309,0)	272,0(138,0)
дез-Gly ⁹ -[Arg ⁸]VP	191,2(-153 200)	225,9(21 030)	262,4(359,4)	271,6(146,1)

Таблица 4

Гормональная активность дез-9-глициновых аналогов вазопрессина

Соединение	Активность (на крысах), МЕ·мг ⁻¹				В/А
	угеротоническая, <i>in vitro</i>	галактогоническая	вазопрессорная (В)	антидиуретическая (А)	
(I)	0,0020	0,20	0,21	0,20	1,0
(II)	<0,0001	<0,20	<0,05	0,09	0,5
(III)	<0,0001	<0,20	<0,05	0,15	0,3
дез-GlyNH ₂ ⁹ -[Arg ⁸]VP	0,0070	1,13	0,50	11,25	0,04
дез-Gly ⁹ -[Arg ⁸]VP	1,7800	0,71	1,70	12,00	0,1
дез-GlyNH ₂ ⁹ -[Orn ⁸]VP [8]	0,09	0,02	0,2	0,3	0,7
[Orn ⁸]VP [7]	10	50 *	360	88	4,1
[Arg ⁸]VP [9]	17	69 *	465	465	1,0

* Активность определена на кроликах.

Результаты испытаний гормональной активности синтезированных аналогов [Orn⁸]VP в сравнении с активностью [Arg⁸]VP и соответствующих его аналогов представлены в табл. 4. Как и следовало ожидать, во всех использовавшихся тестах дез-9-глициновые аналоги проявляют весьма низкую гормональную активность, причем спектр действия (отношение вазопрессорной активности к антидиуретической) по сравнению с природным гормоном изменился незначительно. Полученные результаты согласуются с опубликованными ранее [8] данными для дез-GlyNH₂⁹-[Orn⁸]VP и подтверждают высокую чувствительность эндокринных рецепторов к структурным изменениям в положении 9 молекулы вазопрессина.

При анализе результатов испытания дез-9-глициновых аналогов на выработку и сохранение условных рефлексов активного избегания в Y-образном лабиринте видно (табл. 5), что аналоги [Orn⁸]вазопрессинового ряда, оказывая в целом положительное влияние на процессы памяти, существенно уступают по своей эффективности аналогам [Arg⁸]вазопрессина. Самыми активными в ускорении первичного обучения соединениями являются дез-Gly⁹-[Arg⁸]VP и дез-GlyNH₂⁹-[Arg⁹]VP, заметное активизирующее влияние проявляет аналог (I), фактически не влияют на обучение аналоги (II) и (III).

Эффекты аналогов при тестировании через 24 ч и 3 сут (для изучения их влияния непосредственно на долговременную память) в целом аналогичны их влиянию на первичное обучение. При исследовании влияния аналогов на консолидацию навыка оптимальной является доза 200 мкг·кг⁻¹, которую вводили подкожно сразу после дозированного обучения (10 побегов). Самыми действенными в этих условиях оказались также дез-GlyNH₂⁹-[Arg⁸]VP и дез-Gly⁹-[Arg⁸]VP, низкоактивными — аналоги (I) — (III) (табл. 6). Результаты эти совпадают в совокупности как по

Влияние дез-9-глициновых аналогов вазопрессина на выработку УРАИ через 45 мин
после подкожного введения ($\bar{X} \pm 2S_x$)

\bar{X} — статистическая оценка параметра, $2S_x$ — удвоенная квадратичная ошибка
статистической оценки параметра

Соединение	Доза, мкг·кг ⁻¹	При обучении			Через 24 ч		
		число побежек	время обуче- ния,		число побежек	время обучения,	
			с	%		с	%
Контроль * (I)	—	12,1±0,9	62±10	100	3,6±0,8	16±4	100
	50	11,8±1,1	51±9	82	3,4±1,8	12±3	75
	200	13,6±1,8	49±10	79	3,9±1,2	10±4	63
дез-Gly ⁹ -[Arg ⁸]VP	20	11,2±1,2	55±12	89	3,1±0,9	14±5	88
	100	8,7±0,8 **	40±8 **	65	2,1±0,6 **	9±3 **	56
	500	9,1±0,7 **	42±9 **	68	1,9±0,6 **	8±2 **	50
Контроль * (II) (III)	—	11,4±1,4	58±12	100	3,4±0,6	15±3	100
	200	11,7±1,6	57±14	98	3,3±1,3	15±5	100
	50	12,0±1,5	56±13	97	3,5±1,2	13±6	87
	200	11,0±1,3	50±12	89	3,2±0,9	13±5	87
дез-GlyNH ₂ ⁹ -[Arg ⁸]VP	200	7,0±1,2 **	32±6 **	55	2,1±0,4 **	8±3 **	60

* 1 мл физиологического раствора. Число животных во всех опытах равняется 10, в контроле — 20.
** Вероятность различия показателей в сравнении с контролем по критерию Стьюдента более 0,9; 0,99 и 0,999 соответственно.

среднему числу побегок, так и по среднему времени обучения, числу ошибочных побегок, правильно выполненных реакций без подкрепления.

Таким образом, из всего изложенного выше следует, что введение в молекулу вазопрессина группировок (остатков фенилаланина в положении 2 и орнитина в положении 8), повышающих селективность взаимодействия нейропептида с рецепторами кровеносных сосудов типа V₁, понижает активность аналогов в опытах на выработку и сохранение УРАИ у животных. Однако вывода о том, что рецепторы типа V₁ каким-то образом включены в механизмы процессов обучения и памяти, из этого сделать нельзя. Низкую афтинестическую активность синтезируемых аналогов можно объяснить также исключением из молекулы вазопрессина в результате модификаций существенно важных для проявления данной активности структур (Tyr, Arg или Gln). Весьма низкая активность аналогов (II) и (III) вызвана, помимо того, пришивкой двух остатков глицина на N-конце их пептидных цепей с целью защиты «активного центра» молекулы от воздействия аминопептидаз и тем самым пролонгации биологического действия. Данная модификация с последующими существенными изменениями в пространственной структуре молекул нашла четкое отражение в хироптических свойствах аналогов (см. выше).

Недавно [9] проведено исследование влияния разных доз аналогов (I) и (III) и дез-Gly⁹-[Arg⁸]VP на сдвиг биоэлектрической активности мозга и содержание эндогенных моноаминов (адреналина, норадреналина, серотонина) и 11-гидрооксикортикостероидов в плазме крови, а также на концентрацию катехоламинов в тканях мозга крыс при эмоциональном стрессе. Показано, что отмеченные выше соединения вызывают существенное повышение содержания в крови катехоламинов, серотонина и 11-гидрооксикортикостероидов. В зависимости от дозы они оказывали как стимулирующее, так и ингибирующее воздействие на процессы адренергической и серотонинергической медиации в мозге. На моделях эмоционального стресса аналоги вазопрессина оказывали адаптогенное действие. Обобщая эти и другие литературные данные [3—5], а также полученные нами результаты, можно считать наиболее вероятным, что влияние вазопрессина и его

Влияние дез-9-глициновых аналогов вазопрессина на воспроизведение УРАИ у крыс через 24 ч (А) и 3 сут (Б) после дозированного обучения (10 побегов), вслед за которым были введены соединения в дозе 200 мкг·кг⁻¹ ($\bar{X} \pm 2S_x$)

Соединение	А			Б		
	число побегов	время обучения		число побегов	время обучения	
		с	%		с	%
Контроль *	4,7±0,5	23±6	100	6,8±0,9	39±11	100
(I)	4,3±0,6	20±5	87	—	—	—
дез-Gly ⁹ -[Arg ⁸]VP	2,1±0,3	12±2 ^{2*}	52	4,7±1,0 ^{2*}	25±8	64
Контроль *	4,4±0,6	20±5	100	6,8±0,9	39±11	100
(II)	4,5±0,7	21±6	105	6,4±1,2	34±13	87
(III)	4,2±0,5	19±7	95	5,9±0,8	30±9	77
дез-GlyNH ₂ ⁹ -[Arg ⁸]VP	1,9±0,4 ^{3*}	10±3 ^{3*}	50	—	—	—

* 1 мл физиологического раствора. Число животных во всех опытах равняется 10, в контроле — 20.

^{2*}, ^{3*} Вероятность различия показателей в сравнении с контролем по критерию Стьюдента более 0,9 и 0,99 соответственно.

аналогов на адантивное поведение осуществляется как непосредственным действием их на центральную нервную систему, так и опосредованно — через периферические органы.

Экспериментальная часть

Для синтеза аналогов вазопрессина использовали аминокислоты и их производные фирмы Reanal (Венгрия). Все оптически активные аминокислоты имели L-конфигурацию. Температуры плавления веществ определяли в открытых капиллярах (без коррекции). Однородность соединений контролировали ТСХ на стеклянных пластинках с силикагелем 60 F₂₅₄ (Merck, ФРГ). Хроматограммы проявляли нингидрином и хлор-бензидиновым реактивом.

Электрофорез пептидов проводили на бумаге Filtrak FN 17 (ГДР) в 5 н. уксусной кислоте (рН 1,9) при градиенте потенциала 30 В·см⁻¹, вещества обнаруживали с помощью нингидрина и реактива Паули. Обращенно-фазовую ВЭЖХ проводили на приборе Du Pont 830 с колонкой Zorbax C₈ (2,12×25 см); в качестве подвижных фаз использовали ацетонитрил — 0,1 М ацетат аммония, рН 5 (25 : 75).

Удельное оптическое вращение пептидов измеряли на поляриметре Perkin — Elmer 141 М (США), длина кюветы 1 дм. Для аминокислотного анализа пептиды подвергали кислотному гидролизу в стандартных условиях (6 н. HCl, 105—110° С, 20 ч), после чего количественное содержание аминокислот в гидролизате определяли с помощью аминокислотного анализатора Liquimat III (Kontron); коррекция на деструкцию аминокислот не проводилась.

Спектры КД записывали на дихрографе Jobin-Ivon Mark III (Франция). Дихрограф калибровали по стандартам: растворам 10-камфарсульфокислоты и эпиандростерона. Для записи спектров использовали кварцевые кюветы фирмы Hellma с длиной оптического пути 1 см в спектральном диапазоне 250—300 нм и 0,1—0,01 см в области 180—250 нм. Концентрация растворов 10⁻³—10⁻⁴ М; использовали 0,01 М фосфатный буфер, рН 7,5. Щелевая программа соответствовала 20 Å. Полученные спектры обрабатывали на ЭВМ Wang 2200 VP (США) с устройством ввода графической информации с помощью специально разработанного пакета программ.

Вос-Orn(Tos)-NH₂ (IV). К охлажденному до -15° С раствору 9,66 г (25,0 ммоль) *Вос-Orn(Tos)* и 2,8 мл (25,0 ммоль) N-метилморфолина в 100 мл тетрагидрофурана прибавляли 2,4 мл (25,0 ммоль) этилхлорформината и через 15 мин к реакционной смеси приливали 10 мл концентрированного водного раствора аммиака. Растворитель отгоняли, выпавший осадок отфильтровывали, промывали водой, сушили и перекристаллизовывали из смеси этилацетата с гексаном. Выход 8,83 г.

Вос-Cys(Bzl)-Phe-Phe-Gln-Asn-Cys(Bzl)-Pro-Orn(Tos)-NH₂ (VI). 0,94 г (2,5 ммоль) соединения (IV) растворяли в 5 мл трифторуксусной кислоты, через 30 мин раствор упаривали, масло растирали с эфиром, осадок отфильтровывали и сушили в вакуум-экспикаторе над P₂O₅/KOH. Полученный трифторацетат (V) растворяли в 20 мл DMF, прибавляли 2,16 г (1,9 ммоль) *Вос-Cys(Bzl)-Phe-Phe-Gln-Asn-Cys(Bzl)-Pro* [10], 0,31 г (2,3 ммоль) HOBT, 0,30 мл (2,5 ммоль) триэтиламина и 0,47 г (2,3 ммоль) DCC. Смесь перемешивали 48 ч, охлаждали (0° С, 2 ч), осадок отфильтровывали и фильтрат разбавляли этилацетатом (200 мл). Осадок отфильтровывали, промывали этилацетатом и эфиром. После перекристаллизации из смеси DMF с водой получили 2,00 г соединения (VI).

Des-Gly⁹-[Phe², Orn⁸]вазонпрессин (I). 0,62 г (0,43 ммоль) октапептида (VI) растворяли в 20 мл трифторуксусной кислоты, трифторацетат пептида (VII) выделяли как описано для соединения (V), после чего подвергали восстановлению натрием в жидком аммиаке (200 мл) до появления интенсивной синей окраски раствора, не исчезающей в течение 30 с. Раствор обесцвечивали хлоридом аммония и упаривали. Сухой остаток растворяли в холодной (0–5° С) 0,01 н. уксусной кислоте (1 л), раствор подщелачивали разбавленным водным аммиаком до pH 8,5 и затем прибавляли 1 н. раствор перекиси водорода (около 3 мл) до исчезновения свободных меркапторгрупп (по тесту Элмана [11]). Раствор с готовым пептидом подкисляли уксусной кислотой до pH 4,5 и наносили на колонку (объемом 30 мл) с амберлитом IRC-50 (H⁺) с последующей промывкой ее 0,25% уксусной кислотой (800 мл). Пептид из колонки вымывали 50% уксусной кислотой (контроль по поглощению при 280 нм). Частично очищенный препарат (I), выделенный лиофильной сушкой в количестве 345 мг, разделяли на две равные части и каждую отдельно подвергали гель-фильтрации на колонке (3,3×107 см) с сефадексом G-15 в 0,2 н. уксусной кислоте со скоростью элюирования 46 мл·ч⁻¹. После лиофилизации соответствующих фракций и сушки лиофилизата в вакуум-экзикаторе над P₂O₅/KOH получили соединение (I) с общим выходом 247 мг.

Z-Gly-Gly-Cys(Bzl)-Phe-Phe-Gln-Asn-Cys(Bzl)-Pro-Orn(Tos)-NH₂ (VIII). Трифторацетат соединения (VII), полученный из 1,34 г (0,92 ммоль) пептида (VI) по методике, описанной для соединения (V), растворяли в 20 мл DMF, прибавляли 0,43 г (1,10 ммоль) Z-Gly-Gly-ONp и затем триэтиламин до pH 7,5. Через 48 ч прибавляли около 1 мл 2-диметиламиноэтиламина, смесь перемешивали еще 2 ч и разбавляли 0,2 н. HCl. Выпавший осадок отфильтровывали, промывали водой, водным этанолом (1:1), этилацетатом и эфиром, после чего перекристаллизовывали из смеси DMF с этилацетатом и повторно из смеси DMF с водой. Выход соединения (VIII) 1,28 г.

Gly-Gly-des-Gly⁹-[Phe², Orn⁸]VP (II). Синтез и очистку проводили как описано при получении соединения (I). Из 0,50 г (0,32 ммоль) вещества (VIII) получили 160 мг соединения (II).

Voc-Cys(Bzl)-Tyr-OEt (IX). К охлажденному до –15° С раствору 6,23 г (20,0 ммоль) Voc-Cys(Bzl) и 2,2 мл (20,0 ммоль) N-метилморфолина в 15 мл DMF прибавляли 2,9 мл (20,0 ммоль) изобутилхлорформата, перемешивали 15 мин, прибавляли 4,91 г (20,0 ммоль) HCl·Tyr-OEt и 2,2 мл (20,0 ммоль) N-метилморфолина в 25 мл DMF. Смесь перемешивали 3 ч при 0° С и 1 ч при 20° С, после чего разбавляли водой. Выделившееся масло экстрагировали этилацетатом, органический слой последовательно промывали 0,2 н. H₂SO₄, водой, 0,5 н. NaHCO₃ и снова водой. После высушивания над Na₂SO₄ раствор упаривали досуха, остаток растирали с гексаном, отфильтровывали и промывали эфиром. После перекристаллизации из смеси этилацетата с гексаном получили 8,60 г соединения (IX).

Voc-Cys(Bzl)-Tyr-N₂H₃ (X). К раствору 25,20 г (50,0 ммоль) соединения (IX) в 100 мл этанола прибавляли 24,3 мл гидразингидрата (100%) и смесь выдерживали 48 ч при 20° С, после чего разбавляли эфиром (100 мл), осадок отфильтровывали, промывали водным этанолом (1:1) и сушили. После перекристаллизации из смеси DMF с этилацетатом получили 17,29 г соединения (X).

Voc-Cys(Bzl)-Tyr-Phe-OEt(XI). К охлажденному до –20° С раствору 19,55 г (40,0 ммоль) соединения (X) в 200 мл DMF прибавляли 20 мл 5 н. раствора хлористого водорода в диоксане и затем при –20° С 4,6 мл (40,0 ммоль) *трет*-бутиленитрита. Через 15 мин смесь нейтрализовали N-метилморфолином (около 10 мл), прибавляли 11,02 г (48,0 ммоль) HCl·Phe-OEt и 5,3 мл (48,0 ммоль) N-метилморфолина, после чего перемешивали 2 ч при –10–0° С, 12 ч при 0–5° С и 5 ч при 20° С, фильтровали, разбавляли 0,05 н. HCl, выкристаллизовавшийся осадок отделяли фильтрованием, промывали водой и сушили. После перекристаллизации из водного этанола получили 22,58 г соединения (XI).

Voc-Cys(Bzl)-Tyr-Phe-N₂H₃ (XII). К раствору 18,00 г (27,7 ммоль) соединения (XI) в 120 мл этанола прибавляли 20 мл гидразингидрата (100%) и смесь выдерживали 48 ч при 20° С. Выпавший осадок отделяли фильтрованием, промывали этанолом и сушили. После перекристаллизации из смеси DMF с этанолом получили 15,59 г соединения (XII).

Voc-Val-Asn-Cys(Bzl)-Pro (XIII). К раствору 5,10 г (8,9 ммоль) трифторацетата Asn-Cys(Bzl)-Pro·H₂O [10] и 5,30 г (11,0 ммоль) Voc-Val-OPcp в 30 мл DMF прибавляли триэтиламин до pH 7,5 и смесь выдерживали 12 ч при 20° С, после чего прибавляли около 0,5 мл 2-диметиламиноэтиламина, перемешивали еще 2 ч, разбавляли водой (100 мл) и подкисляли 0,2 н. H₂SO₄ до pH 3–4. Масло экстрагировали этилацетатом, органический слой промывали водой и сушили, растворитель отгоняли в вакууме, остаток кристаллизовали из смеси этилацетата с гексаном. Выход 4,54 г.

Voc-Val-Asn-Cys(Bzl)-Pro-Orn(Tos)-NH₂ (XIV). К охлажденному до 0° С раствору трифторацетата пептида (V), полученного из 1,50 г (3,7 ммоль) вещества (IV), и 1,80 г (2,9 ммоль) соединения (XIII) в 20 мл DMF прибавляли 0,5 мл (3,7 ммоль) триэтиламина и затем 0,72 г (3,5 ммоль) DCC. Смесь перемешивали 48 ч при 5° С, осадок отфильтровывали, фильтрат разбавляли 0,2 н. H₂SO₄, выпавший осадок отделяли, промывали водой и перекристаллизовывали из смеси DMF с водой. Выход соединения (XIV) 2,05 г.

Voc-Cys(Bzl)-Tyr-Phe-Val-Asn-Cys(Bzl)-Pro-Orn(Tos)-NH₂ (XVI). Синтез проводили как описано для соединения (XI). Из 2,05 г (2,3 ммоль) пентапептида (XIV) (после предварительного отщепления Voc-группы трифторуксусной кислотой) и

1,46 г (2,3 ммоль) трипептида (XII) получили 1,79 г соединения (XVI), перекристаллизованного из смеси DMF с этилацетатом и повторно из DMF с водой.

Z-Gly-Gly-Cys(Bzl)-Tyr-Phe-Val-Asn-Cys(Bzl)-Pro-Orn(Tos)-NH₂ (XVIII). Синтез проводили по методике, описанной для соединения (VIII). Из 1,79 г (1,2 ммоль) соединения (XVI), предварительно превращенного в результате отщепления Вос-группы в трифторацетат пептида (XVII), и 0,72 г (1,8 ммоль) *Z-Gly-Gly-ONp* получили 1,51 г соединения (XVIII).

Gly-Gly-дез-Gly⁹-[Val⁴, Orn⁸]вазопрессин (III). Синтез и очистку проводили как описано для соединения (I). Из 0,50 г (0,32 ммоль) вещества (XVIII) получили 108 мг соединения (III).

Исследование гормональной активности аналогов вазопрессина. Определение утеротонической активности проводили на матке крысы *in vitro* [12]. Антидиуретическую [13] и галактогическую [14] активность определяли на анестезированных этанолом крысах *in vivo*, вазопрессорную — на деспинализированных крысах [15].

Исследование влияния аналогов вазопрессина на процессы обучения и памяти. В работе использовали методику выработки у белых крыс массой 180±20 г УРАИ в Y-образной камере [16]. При испытании влияния аналогов на кратковременную память интактным животным сначала вводили препараты, а затем их обучали до критерия обученности. Опытную партию крыс сравнивали с контрольной, получавшей только физиологический раствор без пептида. Учитывали количество ошибок — неправильно произведенных побегов или отказ от побежки в течение 30 с, количество правильно выполненных условных реакций с латентным периодом побегки менее 5 с, общее время обучения — от момента подачи условного сигнала до завершения побегки в нужный отсек лабиринта — и прочие параметры (степень эмоционального реагирования, зоосоциальное поведение, свободное поведение животных).

Для изучения влияния пептидов непосредственно на процесс консолидации навыка в долговременной памяти крысы в первый день эксперимента получали дозированную мнестическую нагрузку — 10 побегов — и сразу же после этого им подкожно вводили соединения, растворенные непосредственно перед употреблением в стерильном физиологическом растворе хлорида натрия. Обычно через 24 ч, а в отдельных случаях через 72 ч и более в аналогичных условиях проводили по той же методике тестирование выработанного ранее навыка — 5 побегов в ярко освещенный отсек лабиринта.

ЛИТЕРАТУРА

1. Пансуевич О. С., Чипенс Г. И., Михайлова С. В. Нейрогипофизарные гормоны. Рига: Зинатне, 1986. 280 с.
2. De Wied D., Van Ree J. M. // *Life Sci.* 1982. V. 31. № 8. P. 709—719.
3. Saghal A. // *Psychopharmacology.* 1984. V. 83. P. 215—228.
4. Gash D. M., Thomas G. J. // *Trends Neurosci.* 1985. V. 7. № 3. P. 64—66.
5. Le Moal M., Dantzer R., Mordere P., Baduel A., Lebrum C., Ettenberg A., Van der Kooy D., Wenger J., Deyo S., Koob G. F., Bloom F. B. // *Psychoneuroendocrinology.* 1984. V. 9. № 4. P. 319—341.
6. Пансуевич О. С., Чипенс Г. И., Крушинская Н. И., Петрова Т. А., Бахарев В. Д., Кругликов Р. И. // VI Всесоюз. симпоз. «Химия белков и пептидов». Тез. докл. Рига, 1983. С. 280—281.
7. Prochazka Z., Krejčí I., Kupkova B., Slaninova J., Bojanovska V., Prusik Z., Vosekalna J. A., Malon P., Barth T., Frič I., Blaha K., Jošt K. // *Coll. Czech. Chem. Commun.* 1978. V. 43. № 5. P. 1285—1299.
8. Brtník F., Krejčí I., Kupkova B., Hrbas P., Škopkova J., Barth T., Jošt K. // *Coll. Czech. Chem. Commun.* 1983. V. 48. № 10. P. 2862—2873.
9. Пансуевич О. С., Бахарев В. Д., Чипенс Г. И. // *Физиол. журн.* 1987. Т. 33. № 1. С. 26—31.
10. Пансуевич О. С., Чипенс Г. И., Крушинская Н. И., Ленская Г. Ш. // *Изв. АН ЛатвССР. Сер. хим.* 1982. № 4. С. 467—474.
11. Веревкина И. В., Точилкин А. И., Попова Н. А. // *Современные методы в биохимии.* М.: Медицина, 1977. С. 223—231.
12. Munsick R. A. // *Endocrinology.* 1960. V. 66. P. 451—457.
13. Sawyer W. H. // *Endocrinology.* 1958. V. 63. P. 694—698.
14. Barth T., Jošt K., Rychlík I. // *Endocrinol. Exper.* 1974. V. 9. № 1. P. 35—42.
15. Krejčí I., Kupkova B., Vavra I. // *Brit. J. Pharmacol. Chemotherap.* 1967. V. 30. № 3. P. 497—505.
16. Медведев В. И., Бахарев В. Д., Кауров О. А., Ложкина Т. К. // *Ж. эволюц. биохим. и физиол.* 1981. Т. 17. № 1. С. 41—46.

Поступила в редакцию
21.X.1986

После доработки
20.I.1987

SYNTHESIS AND PHARMACOLOGICAL PROPERTIES
OF DES-9-GLYCINE ANALOGUES
OF THE [8-ORNITHINE]VASOPRESSIN

PAPSUEVICH O. S., BARTH T.*, CHIPENS G. I., BAKHAREV V. D.,
GAILITE E. A.

*Institute of Organic Synthesis, Academy of Sciences
of the Latvian SSR, Riga;*

** Institute of Organic Chemistry and Biochemistry,
Czechoslovak Academy of Sciences, Prague*

Three new analogues of vasopressin, viz. des-Gly⁹-[Phe², Orn⁸]vasopressin, diglycyl-des-Gly⁹-[Phe², Orn⁸]vasopressin, and diglycyl-des-Gly⁹-[Val⁴, Orn⁸]vasopressin, were synthesised to investigate the structure-function relationship. Hormonal (vasopressor, antidiuretic, uterotonic, galactogogic) activities of the new compounds were determined, their effect on elaboration and retention of the active avoidance behaviour in rats was studied.