



УДК 547.963

БЫСТРЫЙ АВТОМАТИЧЕСКИЙ СИНТЕЗ
ПОЛИДЕЗОКСИНУКЛЕОТИДОВ*Кумарес В. П., Баранова Л. В., Кобзев В. Ф.,
Кузнецов К. Д., Средин Ю. Г.***Институт цитологии и генетики Сибирского отделения
Академии наук СССР, Новосибирск;***Специальное конструкторско-технологическое бюро специальной электроники
и аналитического приборостроения Сибирского отделения
Академии наук СССР, Новосибирск*

Совершенствование автоматического синтеза полинуклеотидов в настоящее время достигается как сокращением времени на один цикл наращивания полинуклеотидной цепи (при сохранении или улучшении выхода и качества получаемого продукта), так и упрощением конструкции синтезаторов. Так, Маттеуччи и др. [1, 2] предложили использовать в полинуклеотидном синтезе 5'-O-(MeO)₂Tp-дезоксинуклеозид-3'-H-фосфонаты и показали, что цикл наращивания цепи занимает 270 с, что в 1,5 раза меньше, чем в фосфамидитном методе [3]. В настоящем сообщении описывается синтез полинуклеотидов также с использованием H-фосфонатов и гидравлическая схема синтезатора, адаптированная к быстрому синтезу. В зависимости от длины синтезируемого полинуклеотида один цикл наращивания цепи длится 70–120 с.

H-Фосфонатные мономеры, синтезированные как описано [4], выделяли с помощью обращенно-фазовой ВЭЖХ на колонке (20×500 мм) с сорбентом С-8 (ЧССР) в градиенте концентрации ацетонитрила (10–80%) в 0,1 М ацетате лития (рН 6,5) со скоростью элюции 40 мл/мин. Фракцию целевого соединения разбавляли равным объемом 2 М ацетата триэтиламмония (рН 7,5) и экстрагировали хлороформом, экстракт упаривали в вакууме и остаток сушили упариванием с абс. ацетонитрилом. Мономеры, выделенные этим методом, гомогенны по данным ТСХ и ³¹P-ЯМР-спектров.

В конструкциях синтезаторов «Ген-1М» и «Виктория-4М» есть циркуляционный контур, который, возможно, был необходим при работе фосфотриэфириным и фосфамидитным методами. При использовании же фосфонатов циркуляция активированного мономера неприемлема, так как при этом не удастся обеспечить его 4–5-кратный избыток по отношению к гидроксильному компоненту даже на низком носителе. К тому же оказалось, что концентрация активированного мономера, по данным ³¹P-ЯМР-спектров, быстро падает. Поэтому мы собрали из элементов синтезатора «Ген-1М» такую гидравлическую схему, которая имеет минимальный мертвый объем перед реактором (~10 мкл) и позволяет импульсно подавать через реактор необходимое количество активированного мономера в течение 40–60 с. При этом, как видно из рис. 1, гидравлическая схема по сравнению с синтезаторами «Ген-1М» и «Виктория-4М» [5] сильно упростилась.

Схема синтеза в основном сохранилась такой, как в работе [2]. Детритилирование проводили 0,5% раствором трифторуксусной кислоты в дихлорметане в течение 10 с; после детритилирования вместо смеси пиридин — ацетонитрил для промывки (10 с) использовали ацетонитрил. Скорость промывки при давлении аргона в сосудах 0,4–0,6 атм составляла 15–20 мл/мин. При одновременном открывании соответствующих клапанов в реактор подавали 0,02 М раствор мономера и 0,1 М раствор пивалоилхлорида в смеси пиридин — ацетонитрил (1:1); импульс пода-

Рис. 1. Принципиальная гидравлическая схема синтезатора «Ген-2». 1 — реактор с носителем; 2–5 — растворы мономеров; 6 — конденсирующий реагент; 7 — абс. ацетонитрил; 8 — раствор трифторуксусной кислоты

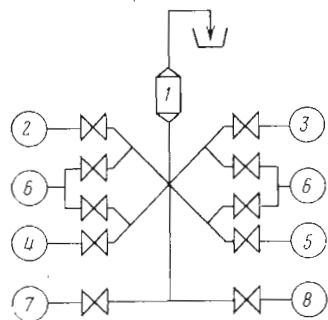


Рис. 1

Рис. 2. Обращенно-фазовая ВЭЖХ реакционных смесей, содержащих N-деблокированные 5'-(MeO)₂Tp-полинуклеотиды (а — 51-мер d(GATCCAGTAGTTTGCACAGTACACGGAACAC-TGTGTTTCCGCGACATCCCG); б — 78-мер d(CGG-ATCCSTTGGTTTTGGTTTTCTTAGCAGTACST-TTGATAGCCCATGACTTCTGGGAGCTCATCAGA-ACAGCAATG); скорость элюции 4 мл/мин

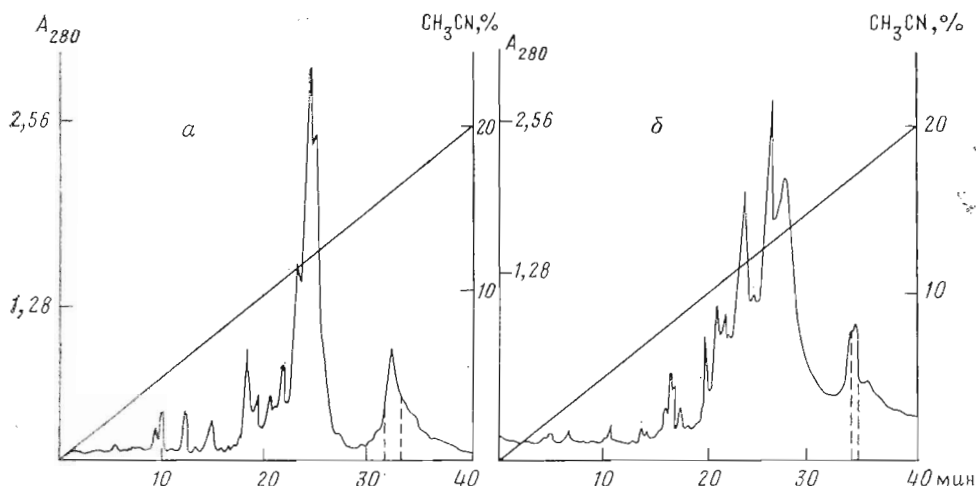


Рис. 2

чи 1 с, объем подаваемой смеси 100 мкл, интервал между импульсами 3, 13 с. Затем реактор промывали ацетонитрилом (при синтезе олигомеров длиной до 20 нуклеотидов) или дополнительно выдерживали 30–60 с (при синтезе полинуклеотидов более 20 нуклеотидов). В качестве носителя использовали пористое стекло МПС-1100.

После завершения синтеза, не проводя детритилирования, полинуклеотиды окисляли в течение 5–10 мин раствором иода в смеси пиридин — уксусная кислота (3:2 по объему), свежеприготовленным из ласцированного раствора иода в ледяной уксусной кислоте и 90% водного пиридина. Прямым сравнением мы показали, что такое одностадийное окисление, как и в случае двухстадийного окисления в присутствии аминов [1, 2], проходит количественно.

В таблице представлена общая схема операций для одного цикла.

Деблокированные концентрированным аммиаком (65° С, 4–10 ч) (MeO)₂Tp-полинуклеотиды выделяли обращенно-фазовой ВЭЖХ на колонке (9,6×250 мм) с нуклеосилом С-3 (диаметр пор 100 А) в градиенте концентрации ацетонитрила (0–20%) в 0,05 М ацетате лития (рН 6) при 50–60° С (рис. 2). С реактора объемом 50 мкл (15 мг носителя с емкостью 10–20 мкмоль/г) получали 1–15 ОЕ₂₆₀ полинуклеотида в виде диметокситрилитного производного. Выделенные продукты детритилировали 80% уксусной кислотой и при необходимости дополнительно очищали рехроматографией или электрофорезом в денатурирующем полиакриламидном геле.

Этим методом было синтезировано более 160 полинуклеотидов длиной от 8 до 83 звеньев, в том числе промотор гена металлотионеина мыши (260 п.о.), ряд его фрагментов (в том числе с точечными заменами оснований), а также промотор и участок, кодирующий лидерную последова-

Схема операций для одного цикла синтеза

Номер операции	Операция	Растворители и реагенты	Время операции, с
1	Детритилирование	0,5% трифторуксусная кислота в дихлорметане	10
2	Промывка	Абс. ацетонитрил	10
3	Ввод мономера и конденсирующего агента	0,02 М нуклеозид-3'-Н-фосфонат и 0,1 М пивалоилхлорид в смеси ацетонитрил – пиридин (1:1)	40–60
4	Конденсация		До 30
5	Промывка	Абс. ацетонитрил	10

тельность щелочной фосфатазы *E. coli* (120 п.о.). Перечисленные и другие синтезированные последовательности были клонированы в плазмидных векторах.

ЛИТЕРАТУРА

1. Froehler B. C., Matteucci M. D. // *Tetrahedron Lett.* 1986. V. 27. № 4. P. 469–472.
2. Froehler B. C., Ng P. G., Matteucci M. D. // *Nucl. Acids Res.* 1986. V. 4. № 13. P. 5399–5407.
3. Кумарев В. П., Колочева Т. И., Мотовилова И. П., Потемкин Г. А., Средин Ю. Г. // *Биоорганич. химия.* 1986. Т. 12. № 8. С. 1132–1134.
4. Sekine M., Nata T. // *Tetrahedron Lett.* 1975. № 21. P. 1711–1714.
5. Горн В. В., Зарыгова В. Ф., Потемкин Г. А., Средин Ю. Г., Полищук А. С. // *Биоорганич. химия.* 1986. Т. 12. № 8. С. 1054–1061.

Поступило в редакцию
16.III.1987

После доработки
8.VI.1987

RAPID AUTOMATIC SYNTHESIS OF DEOXYPOLYNUCLEOTIDES

KUMAREV V. P., BARANOVA L. V., KOBZEV V. F.,
KUZNEDELOV K. D., SREDIN Y. G.*

Institute of Cytology and Genetics;

* *Special Engineering Department, Siberian Division Academy of Sciences
of the USSR, Novosibirsk*

A rapid automatic method of synthesis of deoxypolynucleotides from 5'-O-dimethoxytritylnucleoside-3'-H-phosphonates is described. An improved construction of synthesizer «Gene-2» adapted for this method has been developed. The modified scheme of synthesis included detritylation with trifluoroacetic acids in dichloromethane, washing with acetonitrile instead of pyridine – acetonitrile mixture and one-step oxidation with iodine solution in acetic acid and pyridine instead of two-step oxidation in the presence of amines. By means of this method, more than 160 polynucleotides containing 8 to 83 monomers were prepared for various biochemical goals including synthesis of promotor 9(260 bp) of the mouse metallothionein-I gene and of promotor and leader sequence (120 bp) of gene of the *E. coli* alkaline phosphatase.

Технический редактор А. В. Рудницкая

Сдано в набор 20.11.87 Подписано к печати 12.01.88 Т-00213 Формат бумаги 70×108^{1/16}
Высокая печать Усл. печ. л. 12,6 Усл. кр.-отт. 11,8 тыс. Уч.-изд. л. 14,9 Бум. л. 4,5
Тираж 921 экз. Зак. 1042

Ордена Трудового Красного Знамени издательство «Наука»,
103717 ГСП, Москва, К-62, Подсосенский пер., 21

2-я типография издательства «Наука», 121099, Москва, Г-99, Шубинский пер., 6