



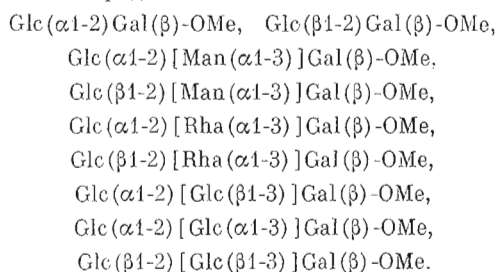
УДК 547.458.057

СИНТЕЗ  $\beta$ -МЕТИЛГЛИКОЗИДОВ ДИ- И ТРИСАХАРИДОВ  
С ОСТАТКОМ *D*-ГАЛАКТОЗЫ, МОНОЗАМЕЩЕННЫМ  
ПО О2 И ДИЗАМЕЩЕННЫМ ПО О2 И О3

Исачев О. А., Торгов В. И., Шибанов В. Н.

Институт органической химии им. Н. Д. Зелинского  
Академии наук СССР, Москва

Синтезированы олигосахариды



В качестве исходного для синтеза использован метил-3-О-бензоил-4,6-ди-О-бензил- $\beta$ -*D*-галактопиранозид. При создании 1,2-*транс*- и 1,2-*цис*-гликозилгалактозной связи в первых двух соединениях использована нестереоспецифичность гликозилирования этого гликозида 2,3,4,6-тетра-О-бензил- $\alpha$ -*D*-глюкопиранозилбромидом в системе  $\text{CH}_2\text{Cl}_2 - \text{Hg}(\text{CN})_2$ . Приведены данные  $^{13}\text{C}$ -ЯМР-спектров синтезированных олигосахаридов.

В предыдущей работе [1] мы сообщали о синтезе олигосахаридов, содержащих остаток метил- $\beta$ -*D*-галактопиранозид, моногликозилированный по О3 или О4, а также дигликозилированный по О3 и О4. Эти модельные соединения представляют интерес для анализа изменений конформационного равновесия и эффектов гликозилирования в спектрах  $^{13}\text{C}$ -ЯМР при переходе от дисахаридов к разветвленным трисахааридам и их зависимости от природы гликозильных заместителей и конфигурации гликозидных связей.

Настоящая статья посвящена синтезу новой группы модельных соединений для такого рода исследований, в которых остаток метил- $\beta$ -*D*-галактопиранозид моногликозилирован по О2 (I), (II) или дигликозилирован по О2 и О3 (III) — (IX) \*:



Сравнение конформационного равновесия и спектров  $^{13}\text{C}$ -ЯМР в трисахааридах (III) — (IX) с 1→2-связанными дисахааридами (I), (II) и ранее синтезированными 1→3-связанными дисахааридами [1] позволит получить картину конформационных изменений в соединениях с остатком *D*-галак-

\* Остатки Man, Gal, Glc — *D*-конфигурации, остатки рамнозы — *L*-конфигурации.

тозы, содержащим vicинальные гликозильные заместители в экваториальных положениях.

Стратегия синтеза олигосахаридов (I)–(IX) заключалась в получении защищенных производных 1→2-связанных изомерных дисахаридов (XXI), (XXII) со свободной гидроксильной группой при C3, а затем получении на их основе разветвленных трисахаридов.

В качестве исходного соединения было выбрано частично защищенное производное метил-β-D-галактопиранозида: метил-3-O-бензоил-4,6-ди-O-бензил-β-D-галактопиранозид (XVI). Его гликозилирование приводило к образованию 1→2-гликозидной связи, а дальнейшее мягкое удаление бензоильной группы избирательно освобождало гидроксильную группу при C3.

Монобензоат (XVI) был получен по схеме 1.

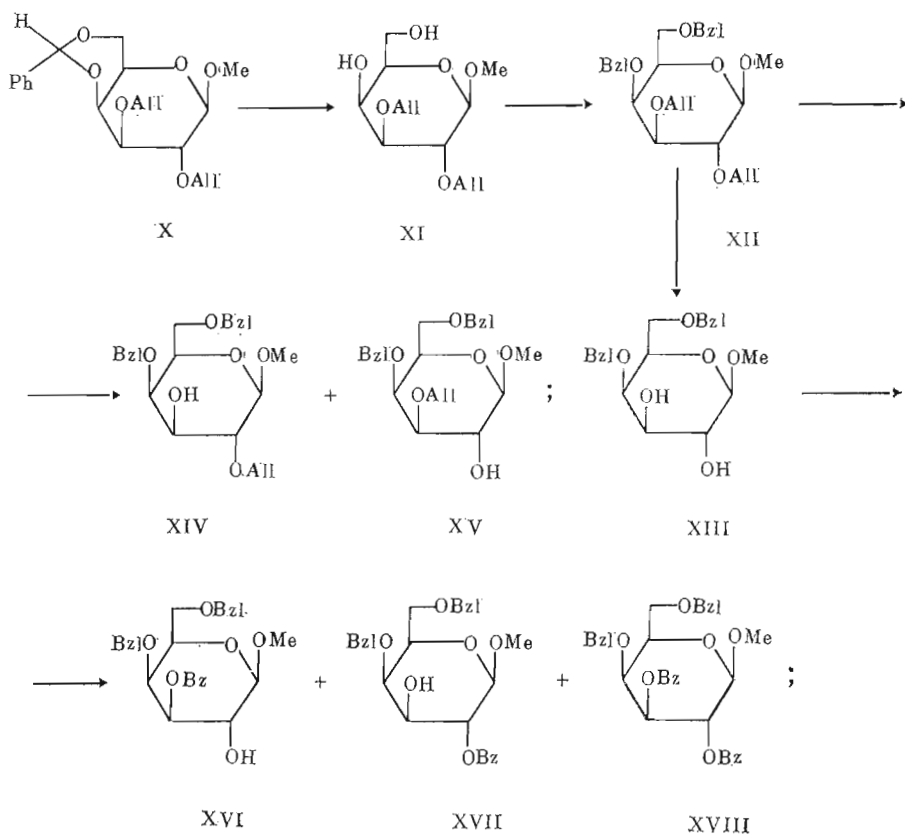


Схема 1

В результате взаимодействия метил-β-D-галактопиранозида с бензальдегидом [2] и последующего исчерпывающего аллилирования был выделен в кристаллическом виде с выходом 72% аллиловый эфир (X), строение которого подтверждено присутствием в <sup>1</sup>H-ЯМР-спектре сигналов α-протона бензильденной группы при 5,54 м.д. и сигналов двух аллильных групп. После удаления бензильденной защиты в соединении (X) действием трифторуксусной кислоты получали диол (XI), и его бензилирование приводило к галактозиду (XII). Для получения галактозида (XII) превращение (X)→(XII) можно проводить без выделения диола (XI). В <sup>1</sup>H-ЯМР-спектре соединения (XII) отсутствовал сигнал α-протона бензильденной группы и присутствовали сигналы протонов бензильных и аллильных групп.

Первоначальный план синтеза разветвленных олигосахаридов предполагал использование аллильных групп в качестве временной защиты, и мы изучили возможность получения 3-O-аллильного производного (XV) пу-

тем частичного удаления аллильных групп в соединении (XII). Для этой цели применена обработка последнего палладиевым катализатором в смеси этанол — уксусная кислота — вода, 2 : 1 : 1 [3]. После кипячения в течение 4 ч основными компонентами смеси были продукты частичного дезаллилирования (XIV) и (XV). Преобладающим компонентом, однако, являлось 2-О-аллильное производное (XIV) (после колоночной хроматографии выход 50%), в то время как выход желаемого продукта (XV) составил лишь 11%. Строение моноаллильных производных (XIV) и (XV) однозначно следовало из данных  $^1\text{H-NMR}$ -спектров их бензоатов, в которых наиболее слабopольный сигнал протонов моносахаридного остатка легко идентифицировать по величине КССВ как сигнал H3 в первом случае и H2 — во втором.

В связи с низким выходом 2-гидроксисоединения (XV) по этой схеме мы избрали другой путь. Превратили соединение (XII) в диол (XIII); выход кристаллического продукта составил 78% после проведения дезаллилирования в течение 24 ч. Ранее это соединение было получено в не-препаративном количестве по подобной схеме [4], причем удаление аллильных групп авторы осуществили изомеризацией их в проп-1-сильные группы над родиевым катализатором в среде спирт — бензол — вода, 7 : 3 : 1, и гидролитическим удалением последних действием HCl. С помощью селективного бензоилирования диола (XIII) действием бензоил-имидазола [5] с высоким выходом был получен 3-бензоат (XVI), строение которого однозначно вытекало из данных спектра  $^1\text{H-NMR}$  (сигнал в слабом поле соответствовал протону H3).

Для синтеза дисахаридов (I) и (II) мы использовали подход, основанный на нестереоспецифичности гликозилирования спирта (XVI) действием 2,3,4,6-тетра-О-бензил- $\alpha$ -D-глюкопиранозилбромидом (XXX) в системе  $\text{CH}_2\text{Cl}_2 - \text{Hg}(\text{CN})_2$  (схема 2), что позволило в одной реакции, как и в случае создания 1→3- и 1→4-глюкозилгалактозной связи [1, 6, 7], получить необходимую пару изомеров.

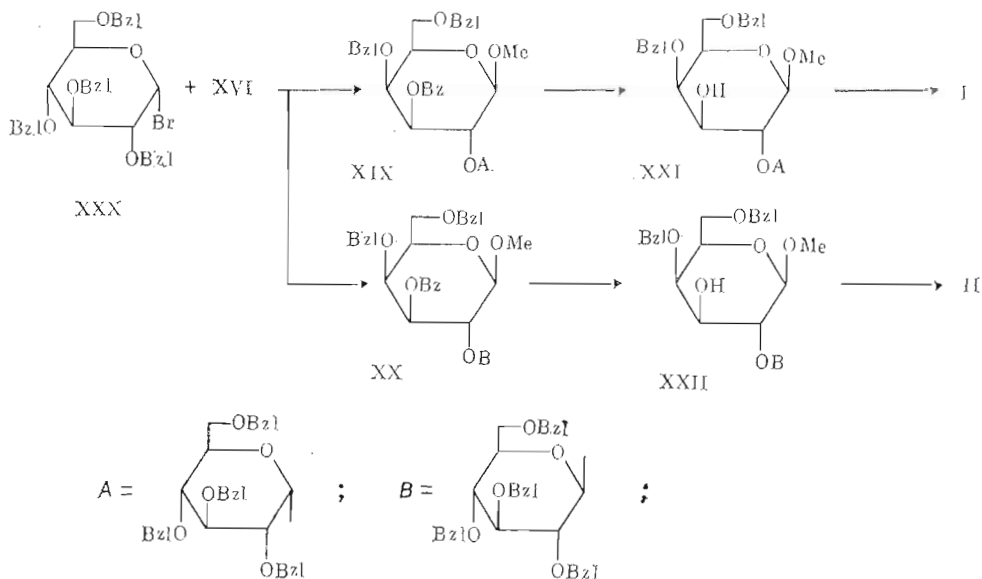


Схема 2

Гликозилирование бромидом (XXX) галактозида (XVI) привело к смеси производных (XIX) и (XX) с  $\alpha$ - и  $\beta$ -конфигурацией гликозидной связи, продукты выделены ВЭЖХ с выходами 42 и 50%. Конфигурация глюкозилгалактозной связи в полученных соединениях однозначно вытекала из величин  $^1\text{J}_{\text{C,H}}$  в спектрах  $^{13}\text{C-NMR}$  [8] (для сигнала C1 остатка глюкозы в производном (XIX) она равна 175 Гц, а для производного (XX) —

161 Гц). Омыление дисахаридных производных (XIX) и (XX) обработкой метилатом натрия в метаноле дало моногидроксильные производные (XXI) и (XXII), выделенные в кристаллическом виде с выходами 98 и 95% соответственно. Таким образом были получены дисахаридные производные, которые служили исходными веществами для синтеза разветвленных трисахаридов (III)–(IX).

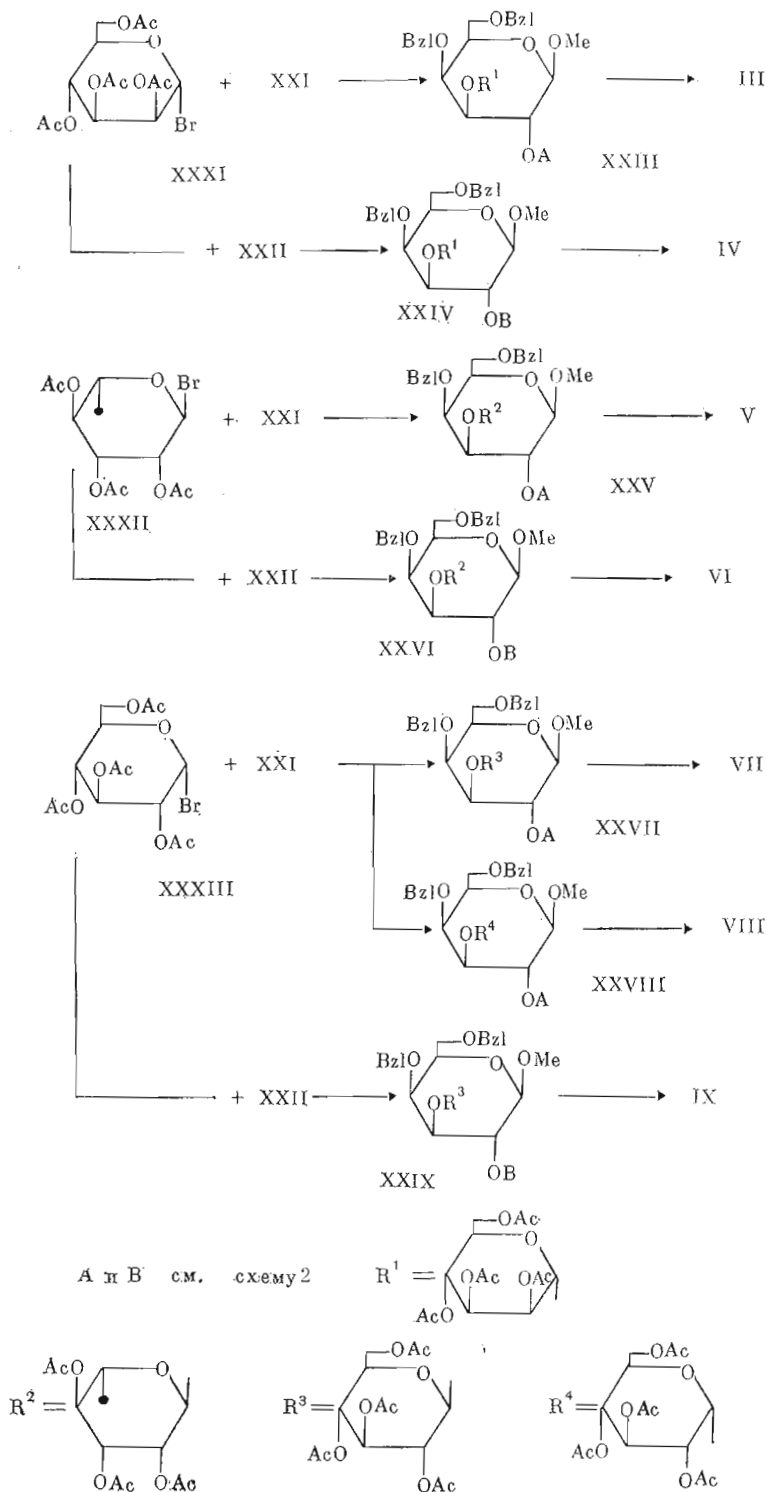


Схема 3

## Свойства олигосахаридов (I)–(IX)

Соединение	Выход, % *		[ $\alpha$ ] <sub>D</sub> , град **	R <sub>f</sub> (система М)	Данные [9] ***	
	А	Б			выход Б	[ $\alpha$ ] <sub>D</sub>
I	95	39	+111,0	0,37	1,3	+91
II	96	46	-6,0	0,2	24,2	-13
III	90	77	+102,0	0,1		
IV	90	78	+39,0	0,1		
V	84	79	+39,5	0,34		
VI	81	78	-26,5	0,2		
VII	90	40	+60,5	0,18	0,8	+57
VIII	86	10	+105,0	0,18		
IX	88	82	-5,0	0,2	4,8	-7

\* Выход на стадии удаления защитных групп (А) и общий выход (Б).

\*\* [ $\alpha$ ]<sub>D</sub> измеряли в воде при 21–25° С, концентрация 1% (для VIII — 0,5%).

\*\*\* В работе [9] метилгликозиды (I), (II), (VII), (IX) получали в виде побочных продуктов при гликозилировании метил-4,6-0-бензиден- $\beta$ -D-галактопиранозид ацетобромглюкозой в условиях реакции Кенинга—Кнорра (CH<sub>2</sub>Cl<sub>2</sub>, Ag<sub>2</sub>CO<sub>3</sub>) и последующего удаления защитных групп.

В результате гидролиза (XXI) и (XXII) получены свободные дисахариды (I) и (II) (свойства см. табл. 1).

Взаимодействие ацетобромманнозы (XXXI) с производными дисахаридов (XXI) и (XXII) в условиях реакции Гельфериха (Hg(CN)<sub>2</sub>, ацетонитрил) приводило к защищенным трисахаридным производным (XXIII) и (XXIV) с выходами 86 и 87%; данные <sup>13</sup>C-ЯМР-спектров указывают на образование  $\alpha$ -маннозидной связи, в частности для сигнала C1 остатка маннозы в обоих случаях величина <sup>1</sup>J<sub>C,H</sub>=171 Гц.

Подобным же образом рамнозилрование производных (XXI) и (XXII) ацетобромрамнозой (XXXII) в аналогичных условиях дает защищенные трисахариды (XXV) и (XXVI) с выходами 94 и 96%. Конфигурация гликозидной связи в соединениях (XXV) и (XXVI) следует из значения <sup>1</sup>J<sub>C,H</sub>, которое для сигнала C1 остатка рамнозы составляет 173 Гц в обоих трисахаридах, что подтверждает  $\alpha$ -конфигурацию рамнозилгалактозной связи.

Гликозилирование ацетобромглюкозой (XXXIII) производных (XXI) и (XXII) в аналогичных условиях приводило к разным результатам. Если в случае производного ( $\beta$  1-2)-дисахарида (XXII) нарушения стереоспецифичности реакции не наблюдалось и ожидаемый трисахарид (XXIX) с  $\beta$ -конфигурацией (1→2)- и (1→3)-глюкозилгалактозных связей образовывался с выходом 93% (<sup>1</sup>J<sub>C,H</sub> для сигнала C1 остатка Glc1-3 составила 163 Гц), то в случае производного ( $\alpha$  1-2)-дисахарида (XXI) в результате гликозилирования получена пара изомеров (XXVII) и (XXVIII) с  $\beta$ 1→3- и  $\alpha$ 1→3-глюкозилгалактозной связью, которые выделены в индивидуальном состоянии с помощью ВЭЖХ с общим выходом 55% в соотношении (XXVII) : (XXVIII)=4 : 1.

Строение соединений (XXVII) и (XXVIII) однозначно вытекало из данных <sup>13</sup>C-ЯМР-спектров (для (XXVII) сигнал C1 остатка Glc1-3 имел <sup>1</sup>J<sub>C,H</sub> 161 Гц, соответствующую  $\beta$ -конфигурации глюкозилгалактозной связи, а для (XXVIII) — 173 Гц, что соответствует  $\alpha$ -конфигурации глюкозилгалактозной связи).

После омыления защищенных метилгликозидов трисахаридов (XXIII)–(XXIX) и последующего гидролиза получены соответствующие свободные трисахариды (III)–(IX). Их выходы и свойства приведены в табл. 1, а данные <sup>13</sup>C-ЯМР-спектров — в табл. 2.

Анализ спектров с помощью программы ANMROL \* показывает, что

\* Разработанная в нашей лаборатории программа ANMROL [10] для микро-ЭВМ «Искра-226» позволяет проверить, соответствует ли наблюдаемый спектр <sup>13</sup>C-ЯМР приписываемой структуре олигосахарида и возможно ли его объяснение, исходя из предположения о существовании других типов гликозидной связи в олигосахариде.

во всех случаях данные спектра позволяют однозначно приписать структуру олигосахарида. Конфигурация гликозидных связей в полученных соединениях независимо подтверждена величинами  $J_{C, H}$  для сигналов C1 моносахаридных остатков. Сопоставление экспериментальных спектров  $^{13}C$ -ЯМР дисахаридов (I) и (II) со спектрами, рассчитанными по аддитивной схеме с использованием эффектов гликозилирования, приведенных в

Таблица 2

Данные  $^{13}C$ -ЯМР-спектров олигосахаридов (I)–(IX) \*

Соединение	Моносахарид	C1	C2	C3	C4	C5	C6	O-CH <sub>3</sub>	$J_{C1, H1}$
I	Gal $\beta$	105,43	77,09	72,57	70,13	76,07	61,65	58,32	161
	Glc $\alpha$	99,15	72,57	73,92	70,69	72,82	62,08		173
II	Gal $\beta$	103,63	80,04	75,06	70,18	76,38	62,28	58,31	161
	Glc $\beta$	104,10	74,35	77,45	70,96	77,04	62,16		161
III	-2.3Gal $\beta$	105,85	72,44	75,04	64,61	74,95	61,72	58,30	161
	Glc $\alpha$ 1-2	97,91	72,44	74,08	70,95	72,87	62,11		175
	Man $\alpha$ 1-3	96,31	71,11	71,57	68,36	74,08	62,11		171
IV	-2.3Gal $\beta$	103,54	76,00	76,71	65,16	76,54	62,04	58,31	161
	Glc $\beta$ 1-2	103,81	74,08	77,47	70,91	77,32	62,25		161
	Man $\alpha$ 1-3	96,59	71,43	71,95	68,17	74,90	62,25		171
V	-2.3Gal $\beta$	105,84	74,10	81,07	70,56	76,02	61,86	58,32	161
	Glc $\alpha$ 1-2	98,30	73,20	73,92	70,75	72,80	62,09		171
	Rha $\alpha$ 1-3	103,94	71,42	71,42	73,20	69,88	17,85		175
VI	-2.3Gal $\beta$	103,55	77,67	83,19	71,25	76,42	62,36	58,30	161
	Glc $\beta$ 1-2	104,06	74,79	77,53	70,81	77,36	62,36		161
	Rha $\alpha$ 1-3	104,19	71,78	71,65	73,59	70,23	18,19		171
VII	-2.3Gal $\beta$	105,52	73,23	82,24	69,27	75,67	61,74	58,26	161
	Glc $\alpha$ 1-2	98,01	72,61	73,88	70,88	72,61	62,11		173
	Glc $\beta$ 1-3	104,39	74,52	76,93	70,46	77,31	61,74		163
VIII	-2.3Gal $\beta$	106,03	71,34	75,94	64,79	75,35	61,73	58,42	161
	Glc $\alpha$ 1-2	98,04	72,44	74,16	70,86	72,89	62,21		173
	Glc $\alpha$ 1-3	94,51	72,44	74,57	71,25	73,18	61,86		173
IX	-2.3Gal $\beta$	103,28	77,77	83,63	69,75	75,71	61,63	58,01	161
	Glc $\beta$ 1-2	103,54	74,48	77,23	70,79	76,94	61,95		163
	Glc $\beta$ 1-3	104,85	74,60	76,92	70,50	76,93	61,89		163

\* Сигналы приписаны с помощью программы ANMROL; отнесение сигналов, отличающихся менее чем на 0,5 м. д., может быть обратным.

Таблица 3

Разность экспериментальных и вычисленных по данным [11] эффектов гликозилирования в спектрах  $^{13}C$ -ЯМР олигосахаридов (I)–(IX) \*

Соединение	Остаток моносахарида		Атомы остатка Gal( $\beta$ )-Ome					C1'	C1''
	при C2	при C3	C1	C2	C3	C4	C5		
I	Glc $\alpha$	—	0,5	-0,2	-0,4	0,1	-0,2	0	—
II	Glc $\beta$	—	-0,1	0	1,0	0,2	0,1	0,1	—
III	Glc $\alpha$	Man $\alpha$	0,9	-3,4	-2,4	-1,7	-1,3	-1,2	-1,4
IV	Glc $\beta$	Man $\alpha$	-0,2	-2,5	-1,5	-0,9	0,2	-0,2	-1,1
V	Glc $\alpha$	Rha $\alpha$	0,9	-3,1	-1,1	1,0	-0,3	-0,8	0,4
VI	Glc $\beta$	Rha $\alpha$	-0,2	-2,3	1,0	1,6	0,1	0,1	0
VII	Glc $\alpha$	Glc $\beta$	0,6	-3,4	-1,7	0,4	-0,6	-1,1	-0,5
VIII	Glc $\alpha$	Glc $\alpha$	1,2	-4,5	-3,1	-1,5	-0,9	-1,1	-2,1
IX	Glc $\beta$	Glc $\beta$	-0,4	-1,5	-0,3	0	-0,6	-0,5	0

\* C1' — принадлежит остатку при C2, C1'' — остатку при C3.



работе [11], показывает хорошее совпадение рассчитанных и найденных эффектов гликозилирования (табл. 3). Единственное заметное различие наблюдается для сигнала атома С3 в соединении (II), который находится на 1 м. д. в более слабом поле, чем можно было ожидать на основе расчета. В то же время при попытках использования аддитивной схемы для вычисления спектров разветвленных олигосахаридов наблюдаются значительные отклонения экспериментальных величин эффектов от рассчитанных.

Эти различия наименее существенны для соединения (IX), в котором при С2 и С3 остатка  $\beta$ -галактопиранозида находятся остатки  $\beta$ -D-глюкопиранозы: в этом случае в заметно более сильном поле находится лишь сигнал атома С2. При введении по С3 остатков  $\alpha$ -L-рамнозы (VI) или  $\alpha$ -D-маннозы (IV) отклонение экспериментальных значений от рассчитанных для сигнала С2 увеличивается. Наблюдаются также заметные отклонения для сигналов С3 и С4 (они имеют противоположный знак для соединений (IV) и (VI)), а в случае трисахарида, содержащего остаток  $\alpha$ -D-маннозы, — также для сигнала С1 этого остатка.

Еще более значительные различия экспериментальных и вычисленных эффектов гликозилирования имеют место для разветвленных трисахаридов, содержащих при С2 остатка  $\beta$ -галактопиранозида остаток  $\alpha$ -D-глюкопиранозы. Во всех случаях для этого ряда сигнал С2 находится в заметно более сильном поле, чем можно было ожидать на основании расчета, менее заметные отклонения наблюдаются для сигналов атомов С1 остатка галактозы (слабополюсный сдвиг) и остатка глюкозы при С2 (сильнополюсный сдвиг). Наконец, значительное смещение в сторону сильного поля по сравнению с вычисленным значением наблюдается для сигнала С3, причем для заместителей при С3, вызывающих «аномальные» эффекты гликозилирования (остаток  $\alpha$ -D-маннозы — соединение (III) или  $\alpha$ -D-глюкозы — соединение (VIII)), это смещение заметно больше, чем для производных  $\alpha$ -L-рамнозы (V) или  $\beta$ -D-глюкозы (VII). В первом случае заметные отклонения от аддитивности происходят также для сигналов С4 и С5 остатка галактозы и С1 остатка моносахарида, присоединенного по С3-ОН. Приведенные в табл. 3 значения разностей экспериментальных и вычисленных значений эффектов гликозилирования могут, вероятно, быть использованы как первое приближение инкрементов, которые необходимо ввести в аддитивную схему расчета для ее применения к случаю разветвленных олиго- и полисахаридов.

Авторы благодарят А. С. Шашкова за помощь при интерпретации спектров ЯМР.

### Экспериментальная часть

<sup>1</sup>H-ЯМР-спектры снимали на приборе Bruker WM-250 (ФРГ, частота 250 МГц по <sup>1</sup>H, 62,89 МГц — по <sup>13</sup>C) с Me<sub>4</sub>Si в качестве внутреннего стандарта для растворов CDCl<sub>3</sub> и MeOH — для растворов в D<sub>2</sub>O. Химические сдвиги приведены в миллионных долях. Оптическое вращение измеряли на поляриметре DIP 360 (Япония). Температуры плавления определяли на блоке Кюфлера.

Для хроматографии применяли следующие хроматографические системы: градиентное элюирование от бензола до смеси бензол — эфир, 9:1 (А), хлороформ — ацетон, 95:5 (Б), градиентное элюирование от хлороформа до смеси хлороформ — ацетон, 1:1 (В), хлороформ — ацетон, 3:2 (Г), градиентное элюирование от бензола до смеси бензол — этилацетат, 1:1 (Д), бензол — эфир, 9:1 (Е), хлороформ — ацетон, 9:1 (Ж), гептан — эфир, 1:1 (З), бензол — эфир, 4:1 (И), метанол — этилацетат, 1:1 (М), градиентное элюирование от бензола до смеси бензол — этилацетат, 4:1 (Н), бензол — этилацетат, 97:3 (К), бензол — этилацетат, 85:15 (О), гептан — эфир 2:3 (П).

Хроматографию в тонком слое проводили на пластинках с закрепленным слоем силикагеля Kieselgel G-60 (Merck, ФРГ). Моно- и олигосахаридные производные обнаруживали опрыскиванием пластинок 25% H<sub>2</sub>SO<sub>4</sub> и последующим нагреванием при 125°С.

При проведении ВЭЖХ использовали модульную систему: колонка 25×250 мм с Silasorb 600, 10 мкм (СССР), насос 302, манометрический модуль 802С (Gilson, Франция), кран Rheodine 7125 (Alltech, США), аналитический рефрактомер 98.00 и самописец (Knauer, ФРГ).

Бензол, ацетонитрил, хлористый метилен, пиридин перегоняли над гидридом кальция. Удаление бензильных групп осуществляли гидрогенолизом над 10% Pd/C в этаноле при 40°С.

Общая методика омыления сложноефирных групп. К раствору вещества в 6 мл смеси метанол — пиридин (5:1) добавляли 0,1 мл 2 н. метилата натрия в метаноле, выдерживали 16 ч при 20° С, деионизовали катионитом КУ-2 (Н<sup>+</sup>), смолу отфильтровывали, фильтрат упаривали.

Общая методика гликозидного синтеза описана в работе [7].

Метил-2,3-ди-*О*-аллил-4,6-*О*-бензилден-β-*D*-галактопиранозид (X). К раствору метил-β-*D*-галактопиранозид (10 г, 0,05 моль) в 50 мл сухого DMSO прибавляли 10 мл бензальдегида и 1 мл свежепересланного эфирата трехфтористого бора [2], перемешивали 8 ч при 70° С, добавляли 3 г NaHCO<sub>3</sub>, перемешивали 30 мин, фильтровали, добавляли 10 мл пиридина. Растворители отгоняли в вакууме. Остаток растворяли в 200 мл DMSO, при перемешивании добавляли порошок КОН (24 г, 0,1 моль), прибавляли по каплям бромистый аллил (20 мл, 0,05 моль) при температуре не выше 40° С, оставляли на 1 ч. Реакционную смесь выливали на лед, экстрагировали хлороформом (3×200 мл), органический слой промывали 600 мл воды, упаривали. Остаток хроматографировали в системе А. После кристаллизации из смеси бензол — гексан, 1:10, получали 13 г (72%) соединения (X), *R*<sub>f</sub> 0,65 (Б), т.пл. 105–107° С,  $[\alpha]_D^{20} +47,5^\circ$  (с 1, СНCl<sub>3</sub>), <sup>1</sup>H-ЯМР (CDCl<sub>3</sub>): δ 5,975 дддд (1H, *J*<sub>транс</sub>=17,5 Гц, *J*<sub>чис</sub>=10,5 Гц, *J*<sub>H1</sub>=5,5 Гц, *J*<sub>H2</sub>=4,5 Гц, СН<sub>2</sub>=СНСН<sub>2</sub>-О- при С3), 5,95 дддд (1H, *J*<sub>транс</sub>=17,5 Гц, *J*<sub>чис</sub>=10,5 Гц, *J*<sub>H1</sub>=5,5 Гц, *J*<sub>H2</sub>=5,5 Гц, СН<sub>2</sub>=СНСН<sub>2</sub>-О- при С2), 5,54с (1H, СНPh), 5,32 дддд (1H, *J*<sub>транс</sub>=17,5 Гц, *J*<sub>ген</sub>=1,5 Гц, Н<sub>транс</sub> All при С3), 5,29 дддд (1H, *J*<sub>транс</sub>=17,5 Гц, Н<sub>транс</sub> All при С2), 5,19 дддд (1H, *J*<sub>чис</sub>=10,5 Гц, *J*<sub>ген</sub>=1,5 Гц, Н<sub>чис</sub> All при С3), 5,15 дддд (1H, *J*<sub>чис</sub>=10,5 Гц, Н<sub>чис</sub> All при С2).

Метил-2,3-ди-*О*-аллил-β-*D*-галактопиранозид (XI). К 4 г (0,011 моль) галактозида (X) добавляли 50 мг 90% трифторуксусной кислоты, упаривали, соупаривали с водой (3×20 мл) и толуолом. Хроматографией остатка в системе В получали 2,7 г (89%) галактозида (XI),  $[\alpha]_D^{20} -4,5^\circ$  (с 1, СНCl<sub>3</sub>), *R*<sub>f</sub> 0,46 (Г), <sup>1</sup>H-ЯМР (CDCl<sub>3</sub>): δ 5,94 дддд (1H, *J*<sub>транс</sub>=17,5 Гц, *J*<sub>чис</sub>=10,5 Гц, *J*<sub>H1</sub>=5,5 Гц, *J*<sub>H2</sub>=4,5 Гц, СН<sub>2</sub>-СНСН<sub>2</sub>-О- при С3), 5,917 дддд (1H, *J*<sub>транс</sub>=17,5 Гц, *J*<sub>чис</sub>=10,5 Гц, *J*<sub>H1</sub>=5,5 Гц, *J*<sub>H2</sub>=5,5 Гц, СН<sub>2</sub>=СНСН<sub>2</sub>-О- при С2), 5,307 дддд (1H, *J*<sub>транс</sub>=17,5 Гц, *J*<sub>ген</sub>=1,5 Гц, Н<sub>транс</sub> All при С3), 5,275 дддд (1H, *J*<sub>транс</sub>=17,5 Гц, Н<sub>транс</sub> All при С2), 5,20 дддд (1H, *J*<sub>чис</sub>=10,5 Гц, *J*<sub>ген</sub>=1,5 Гц, Н<sub>чис</sub> All при С3), 5,155 дддд (1H, *J*<sub>чис</sub>=10,5 Гц, Н<sub>чис</sub> All при С2), [4]:  $[\alpha]_D^{20} +1,7^\circ$  (с 1, СНCl<sub>3</sub>).

Метил-2,3-ди-*О*-аллил-4,6-ди-*О*-бензил-β-*D*-галактопиранозид (XII). К 4 г (0,011 моль) галактозида (X) добавляли 50 мг 90% трифторуксусной кислоты, упаривали, соупаривали с водой (3×20 мл) и толуолом. Остаток растворяли в 40 мл DMSO, при перемешивании добавляли 4,5 г (0,08 моль) КОН, прибавляли по каплям 5 мл (0,04 моль) бромистого бензила, оставляли на 1 ч. Реакционную смесь выливали на лед, экстрагировали 300 мл хлороформа, промывали водой (2×300 мл), хлороформный слой отделяли, упаривали, DMSO отгоняли в вакууме. Хроматографией остатка в системе Д получали 3,8 г (76%) соединения (XII),  $[\alpha]_D^{20} -24,0^\circ$  (с 1, СНCl<sub>3</sub>), *R*<sub>f</sub> 0,58 (Е).

Метил-4,6-ди-*О*-бензил-β-*D*-галактопиранозид (XIII). К 3,6 г (7,9 ммоль) галактозида (XII) в 200 мл смеси этанол — уксусная кислота — вода, 2:1:1, добавляли 1г 10% Pd/C, кипятили 24 ч с обратным холодильником при перемешивании. Реакционную смесь охлаждали, центрифугировали, отбирали надосадочный слой, фильтровали через целит. После кристаллизации из смеси бензол — гексан, 1:3, получали 2,3 г (78%) диола (XIII), т.пл. 122–123° С,  $[\alpha]_D^{24} -33,5^\circ$  (с 1, СНCl<sub>3</sub>), *R*<sub>f</sub> 0,2 (Ж) [4]: т.пл. 116–117° С,  $[\alpha]_D^{20} -29^\circ$  (с 1, СНCl<sub>3</sub>).

Частичное дезаллирование галактозида (XII). 600 мг (1,3 ммоль) галактозида (XII) выдерживали 4 ч в условиях, аналогичных получению диола (XIII). Колонной хроматографией в системе Д получали моноаллильные производные: метил-2-*О*-аллил-4,6-ди-*О*-бензил-β-*D*-галактопиранозид (XIV) (274 мг (50%),  $[\alpha]_D^{24} -27^\circ$  (с 1, СНCl<sub>3</sub>), *R*<sub>f</sub> 0,74 (Ж)) и метил-3-*О*-аллил-4,6-ди-*О*-бензил-β-*D*-галактопиранозид (XV) (60 мг (11%),  $[\alpha]_D^{24} -11,0^\circ$  (с 1, СНCl<sub>3</sub>), *R*<sub>f</sub> 0,54 (Ж)). Выделен также исходный галактозид (XII) (30 мг, 5%) и диол (XIII) (98 мг, 20%). Соединения (XIV) и (XV) переводили действием бензоилхлорида в пиридине в бензоаты 3-*О*-бензоил- (XIV) ( $[\alpha]_D^{20} +11,0^\circ$  (с 1, СНCl<sub>3</sub>), *R*<sub>f</sub> 0,45 (З), <sup>1</sup>H-ЯМР (CDCl<sub>3</sub>): δ 5,49 дд (1H, *J*<sub>2,3</sub>=10 Гц, *J*<sub>3,4</sub>=3,5 Гц, Н3)) и 2-*О*-бензоил- (XV) ( $[\alpha]_D^{20} +8,0^\circ$  (с 1, СНCl<sub>3</sub>), *R*<sub>f</sub> 0,4 (З), <sup>1</sup>H-ЯМР (CDCl<sub>3</sub>): δ 5,6 дд (1H, *J*<sub>2,3</sub>=10 Гц, *J*<sub>2,1</sub>=7,5 Гц, Н2)).

Селективное бензоилирование диола (XIII). К раствору пидазола (950 мг, 14 ммоль) в 15 мл сухого хлороформа добавляли по каплям при перемешивании 0,8 мл (7 ммоль) бензоилхлорида в 5 мл сухого хлороформа, выдерживали 30 мин, фильтровали, осадок промывали 10 мл хлороформа, фильтрат прибавляли к 1,3 г (3,5 ммоль) диола (XIII), смесь кипятили 4 ч, охлаждали, добавляли 100 мл хлороформа, промывали 200 мл насыщенного раствора NaHCO<sub>3</sub>, водой (2×200 мл), органический слой отделяли и упаривали. В результате хроматографии остатка в системе Д получали 1,27 г (77%) метил-3-*О*-бензоил-4,6-ди-*О*-бензил-β-*D*-галактопиранозид (XVI) ( $[\alpha]_D^{26} +0,4^\circ$  (с 1, СНCl<sub>3</sub>), *R*<sub>f</sub> 0,54 (Ж), <sup>1</sup>H-ЯМР (CDCl<sub>3</sub>): δ 5,4 дд (1H, *J*<sub>3,2</sub>=10,5 Гц, *J*<sub>3,4</sub>=3 Гц, Н3)), 200 мг (11%) метил-2-*О*-бензоил-4,6-ди-*О*-бензил-β-*D*-галактопиранозид (XVII) (т.пл. 123–124° С,  $[\alpha]_D^{26} +1,0^\circ$  (с 1, СНCl<sub>3</sub>), *R*<sub>f</sub> 0,8 (Ж),



<sup>1</sup>H-ЯМР (CDCl<sub>3</sub>): δ 5,88 дд (1H, J<sub>2,1</sub>=8 Гц, J<sub>2,3</sub>=10,5 Гц, H2) и 200 мг (9%) метил-2,3-ди-О-бензоил-4,6-ди-О-бензил-β-D-галактопиранозид (XVIII) ([α]<sub>D</sub><sup>26</sup> +56,5° (с 1, CHCl<sub>3</sub>), R<sub>f</sub> 0,9 (Ж), <sup>1</sup>H-ЯМР (CDCl<sub>3</sub>): δ 5,88 дд (1H, J<sub>2,1</sub>=8 Гц, J<sub>2,3</sub>=10,5 Гц, H2), 5,19 дд (1H, J<sub>3,2</sub>=10 Гц, J<sub>3,4</sub>=3 Гц, H3).

*Метил - 3-О-бензоил-4,6-ди-О-бензил-2-О-(2,3,4,6-тетра-О-бензил-α-D-глюкопиранозил)-β-D-галактопиранозид (XIX) и метил-3-О-бензоил-4,6-ди-О-бензил-2-О-(2,3,4,6-тетра-О-бензил-β-D-глюкопиранозил)-β-D-галактопиранозид (XX).* К суспензии: 956 мг (2 ммоль) галактозида (XVI), 1 г (4 ммоль) Hg(CN)<sub>2</sub> в 10 мл CH<sub>2</sub>Cl<sub>2</sub> прибавляли по каплям раствор 1,8 г (3 ммоль) 2,3,4,6-тетра-О-бензил-α-D-глюкопиранозилбромид (XXX) [12] в 10 мл CH<sub>2</sub>Cl<sub>2</sub>, перемешивали 1 ч при 20°С, разбавляли 100 мл хлороформа, промывали водой (2×50 мл), органический слой отделяли и упаривали. В результате хроматографии остатка в системе Б получали 840 мг (42%) дисахарида (XIX) и 1 г (50%) дисахарида (XX). Для (XIX): [α]<sub>D</sub><sup>25</sup> +61,0° (с 1, CHCl<sub>3</sub>), R<sub>f</sub> 0,8 (Л), <sup>13</sup>C-ЯМР (CDCl<sub>3</sub>): δ 104,84 (C1, Gal, J<sub>C,H</sub>=159 Гц), 96,19 (C1, Glc, J<sub>C,H</sub>=175,8 Гц), 81,54; 79,51 (C3, C4, Gal), <sup>1</sup>H-ЯМР (CDCl<sub>3</sub>): δ 7,0–7,6 м (35H, C<sub>6</sub>H<sub>5</sub>), 5,38 дд (1H, J<sub>3,2</sub>=10 Гц, J<sub>3,4</sub>=3 Гц, H3, Gal). Для (XX): [α]<sub>D</sub><sup>25</sup> +17,0° (с 1, CHCl<sub>3</sub>), R<sub>f</sub> 0,77 (Л), <sup>1</sup>H-ЯМР (CDCl<sub>3</sub>): δ 7,0–7,6 м (35H, C<sub>6</sub>H<sub>5</sub>), 5,28 дд (1H, J<sub>3,2</sub>=10 Гц, J<sub>3,4</sub>=3 Гц, H3 Gal), <sup>13</sup>C-ЯМР (CDCl<sub>3</sub>): δ 103,23 (C1, Gal, J<sub>C,H</sub>=158,7 Гц), 102,87 (C1, Glc, J<sub>C,H</sub>=161 Гц), 84,91 и 82,19 (C3, C4 Gal).

*Метил - 4,6-ди-О-бензил-2-О-(2,3,4,6-тетра-О-бензил-α-D-глюкопиранозил)-β-D-галактопиранозид (XXI).* В результате омыления 840 мг (0,84 ммоль) бензоата (XIX) с последующей хроматографией остатка в системе Д и кристаллизацией из смеси эфир – гексан, 1 : 2, было выделено 740 мг (98%) производного (XXI), [α]<sub>D</sub><sup>24</sup> +42,0° (с 1, CHCl<sub>3</sub>), т. пл. 148–149°С, R<sub>f</sub> 0,44 (Л).

*Метил - 4,6-ди-О-бензил-2-О-(2,3,4,6-тетра-О-бензил-β-D-глюкопиранозил)-β-D-галактопиранозид (XXII).* Омыление 1 г (1 ммоль) бензоата (XX) с последующей хроматографией остатка в системе Д и кристаллизацией из смеси эфир – гексан, 1 : 4, дало 950 мг (95%) галактозида (XXII), [α]<sub>D</sub><sup>24</sup> –3,0° (с 1, CHCl<sub>3</sub>), т. пл. 92–93°С, R<sub>f</sub> 0,42 (Л).

*Метил - 2-О-α-D-глюкопиранозил-β-D-галактопиранозид (I).* В результате гидрогенолиза 200 мг (0,22 ммоль) производного (XXI) получали 75 мг дисахарида (I). Свойства см. табл. 1. Данные <sup>13</sup>C-ЯМР-спектра см. табл. 2.

*Метил-2-О-β-D-глюкопиранозил-β-D-галактопиранозид (II).* В результате гидрогенолиза 240 мг (0,27 ммоль) производного (XXII) получали 92 мг дисахарида (II). Свойства см. табл. 1. Данные <sup>13</sup>C-ЯМР-спектра см. табл. 2.

*Метил - 4,6-ди-О-бензил-2-О-(2,3,4,6-тетра-О-бензил-α-D-глюкопиранозил)-3-О-(2,3,4,6-тетра-О-ацетил-α-D-маннопиранозил)-β-D-галактопиранозид (XXIII).* Раствор 230 мг (0,42 ммоль) 2,3,4,6-тетра-О-ацетил-α-D-маннопиранозилбромид (XXXI), 225 мг (0,25 ммоль) галактозида (XXI), 125 мг (0,5 ммоль) Hg(CN)<sub>2</sub> в 2 мл ацетонитрила перемешивали 16 ч. Реакционную смесь разбавляли 50 мл хлороформа, промывали водой (2×50 мл), органический слой отделяли и упаривали. Хроматография остатка в системе Н приводила к 265 мг (86%) трисахарида (XXIII), [α]<sub>D</sub><sup>25</sup> +66,5° (с 1, CHCl<sub>3</sub>), R<sub>f</sub> 0,6 (Л), <sup>13</sup>C-ЯМР (CDCl<sub>3</sub>): δ 105,15 (C1, Gal, J<sub>C,H</sub>=163 Гц), 95,23 (C1 Glc, J<sub>C,H</sub>=173,3 Гц), 94,21 (C1 Man, J<sub>C,H</sub>=171 Гц), 20,83 (CH<sub>3</sub>CO).

*Метил - 4,6-ди-О-бензил-2-О-(2,3,4,6-тетра-О-бензил-β-D-глюкопиранозил)-3-О-(2,3,4,6-тетра-О-ацетил-α-D-маннопиранозил)-β-D-галактопиранозид (XXIV).* В результате гликозидирования 160 мг (0,18 ммоль) производного (XXII) 125 мг (0,3 ммоль) бромид (XXXI) в присутствии 100 мг (0,4 ммоль) Hg(CN)<sub>2</sub> в 2 мл ацетонитрила аналогично синтезу трисахарида (XXIII) с последующей хроматографией в системе Н получено 190 мг (87%) трисахарида (XXIV), [α]<sub>D</sub><sup>25</sup> +20,0° (с 1, CHCl<sub>3</sub>), R<sub>f</sub> 0,57 (Л), <sup>13</sup>C-ЯМР (CDCl<sub>3</sub>): δ 102,69 (C1, Gal, J<sub>C,H</sub>=163,5 Гц), 101,88 (C1, Glc, J<sub>C,H</sub>=161 Гц), 94,73 (C1, Man, J<sub>C,H</sub>=171 Гц), 20,68 (CH<sub>3</sub>CO).

*Метил - 4,6-ди-О-бензил-2-О-(2,3,4,6-тетра-О-бензил-α-D-глюкопиранозил)-3-О-(2,3,4-три-О-ацетил-α-L-рамнопиранозил)-β-D-галактопиранозид (XXV).* Гликозидирование 150 мг (0,167 ммоль) дисахарида (XXI) 110 мг (0,32 ммоль) бромид (XXXII) в присутствии 80 мг (0,32 ммоль) Hg(CN)<sub>2</sub> аналогично получению трисахарида (XXIII) с последующей хроматографией в системе Н приводило к 180 мг (94%) трисахарида (XXV), [α]<sub>D</sub><sup>24</sup> +5,0° (с 1, CHCl<sub>3</sub>), R<sub>f</sub> 0,5 (Л), <sup>13</sup>C-ЯМР (CDCl<sub>3</sub>): δ 104,90 (C1, Gal, J<sub>C,H</sub>=158 Гц), 100,06 (C1, Glc, J<sub>C,H</sub>=169 Гц), 95,62 (C1, Rha, J<sub>C,H</sub>=173 Гц), 20,60 (CH<sub>3</sub>CO), 17,32 (C6, Rha).

*Метил - 4,6-ди-О-бензил-2-О-(2,3,4,6-тетра-О-бензил-β-D-глюкопиранозил)-3-О-(2,3,4-три-О-ацетил-α-L-рамнопиранозил)-β-D-галактопиранозид (XXVI).* Гликозидирование 150 мг (0,167 ммоль) и дисахарида (XXII) 110 мг (0,32 ммоль) бромид (XXXII) в присутствии 80 мг (0,32 ммоль) Hg(CN)<sub>2</sub> аналогично получению трисахарида (XXIII) с последующей хроматографией в системе Н приводило к 185 мг (96%) производного (XXVI), [α]<sub>D</sub><sup>24</sup> –31,0° (с 1, CHCl<sub>3</sub>), R<sub>f</sub> 0,49 (Л), <sup>13</sup>C-ЯМР (CDCl<sub>3</sub>): δ 102,37 (C1, Gal, J<sub>C,H</sub>=158 Гц), 102,15 (C1, Glc, J<sub>C,H</sub>=161 Гц), 98,65 (C1, Rha, J<sub>C,H</sub>=173 Гц), 20,79 (CH<sub>3</sub>CO), 17,65 (C6, Rha).

*Метил - 4,6-ди-О-бензил-2-О-(2,3,4,6-тетра-О-бензил-α-D-глюкопиранозил)-3-О-(2,3,4,6-тетра-О-ацетил-β-D-глюкопиранозил)-β-D-галактопиранозид (XXVII) и метил-4,6-ди-О-бензил-2-О-(2,3,4,6-тетра-О-бензил-α-D-глюкопиранозил)-3-О-(2,3,4,6-тетра-О-аце-*

тил- $\alpha$ -D-глюкопиранозил)- $\beta$ -D-галактопиранозид (XXVIII). В результате гликозилирования 100 мг (0,11 ммоль) производного (XXI) 60 мг (0,23 ммоль) бромид (XXXIII) в присутствии 60 мг (0,14 ммоль)  $\text{Hg}(\text{CN})_2$  в 2 мл ацетонитрила аналогично синтезу производного (XXIII) с последующей хроматографией в системе О получено 60 мг (44%) трисахарида (XXVII) и 15 мг (11%) трисахарида (XXVIII). Для (XXVII):  $[\alpha]_D^{20} +22,0^\circ$  (с 1,  $\text{CHCl}_3$ ),  $R_f$  0,58 (Л),  $^{13}\text{C}$ -ЯМР ( $\text{CDCl}_3$ ):  $\delta$  104,55 (С1, Gal,  $J_{\text{C,H}}=161$  Гц), 100,15 (С1, Glc1-3,  $J_{\text{C,H}}=161$  Гц), 95,23 (С1, Glc1-2,  $J_{\text{C,H}}=173$  Гц), 20,68 ( $\text{CH}_3\text{CO}$ ). Для (XXVIII):  $[\alpha]_D^{24} +60^\circ$  (с 1,  $\text{CHCl}_3$ ),  $R_f$  0,6 (Л),  $^{13}\text{C}$ -ЯМР ( $\text{CDCl}_3$ ):  $\delta$  104,75 (С1, Gal,  $J_{\text{C,H}}=159$  Гц), 95,74 (С1, Glc1-2,  $J_{\text{C,H}}=173$  Гц), 93,03 (С1, Glc1-3,  $J_{\text{C,H}}=173$  Гц), 20,68 ( $\text{CH}_3\text{CO}$ ).

Метил - 4,6-ди-О-бензил-2-О-(2,3,4,6-тетра-О-бензил- $\beta$ -D-глюкопиранозил)- $\beta$ -О-(2,3,4,6-тетра-О-ацетил- $\beta$ -D-глюкопиранозил)- $\beta$ -D-галактопиранозид (XXIX). Гликозилирование 150 мг (0,167 ммоль) производного (XXI) 100 мг (0,24 ммоль) бромид (XXXIII) в присутствии 80 мг (0,32 ммоль)  $\text{Hg}(\text{CN})_2$  аналогично синтезу трисахарида (XXIII) с последующей хроматографией в системе П приводило к 190 мг (93%) производного (XXIX),  $[\alpha]_D^{20} -5,0^\circ$  (с 1,  $\text{CHCl}_3$ ),  $R_f$  0,52 (Л),  $^{13}\text{C}$ -ЯМР ( $\text{CDCl}_3$ ):  $\delta$  102,28 (С1, Gal,  $J_{\text{C,H}}=156$  Гц), 102,98 (С1, Glc1-2,  $J_{\text{C,H}}=163$  Гц), 100,15 (С1, Glc1-3,  $J_{\text{C,H}}=163$  Гц), 20,59 ( $\text{CH}_3\text{CO}$ ).

Метилгликозиды трисахаридов (III)–(IX). В результате омыления с последующей хроматографией в этилацетате и гидрогенолиза получали свободные метилгликозиды: из 256 мг (0,21 ммоль) (XXIII) – 100 мг (III); из 190 мг (0,155 ммоль) (XXIV) – 72 мг (IV); из 180 мг (0,15 ммоль) (XXV) – 65 мг (V); из 185 мг (0,15 ммоль) (XXVI) – 65 мг (VI); из 60 мг (0,049 ммоль) (XXVII) – 22 мг (VII); из 15 мг (0,012 ммоль) (XXVIII) – 5 мг (VIII); из 190 мг (0,155 ммоль) (XXIX) – 70 мг (XIX). Свойства соединений (III)–(IX) сведены в табл. 1, а данные  $^{13}\text{C}$ -ЯМР-спектров – в табл. 2.

#### ЛИТЕРАТУРА

1. Нечаев О. А., Торгов В. И., Шибеев В. Н., Мамян С. С. // Биоорган. химия. 1988. Т. 14. № 3. С. 359–370.
2. Усов А. И., Яроцкий С. В. // Биоорган. химия. 1977. Т. 3. № 6. С. 746–751.
3. Liptak A., Nanasi P., Nezmelyi A., Waner H. // Tetrahedron. 1980. V. 36. № 9. P. 1261–1268.
4. Morishima N., Koto S., Sugimoto A., Zen S. // Bull. Chem. Soc. Japan. 1983. V. 56. № 9. P. 2849–2850.
5. Abbas S. A., Haines A. H. // Carbohydr. Res. 1975. V. 39. № 2. P. 358–363.
6. Torgov V. I., Panossian C. A., Shibaev V. N. // Carbohydr. Res. 1987. V. 161. № 1. P. 97–112.
7. Торгов В. И., Дружинина Т. Н., Нечаев О. А., Шибеев В. Н. // Биоорган. химия. 1987. Т. 13. № 7. С. 947–959.
8. Bock K., Pedersen C. // J. Chem. Soc. Perkin Trans. II. 1974. № 3. P. 293–297.
9. Temeriusz A., Radomski J., Stepinski J., Pischarska B. // Carbohydr. Res. 1985. V. 142. № 1. P. 146–151.
10. Шибеев В. Н. // Биоорган. химия. 1988. Т. 14. № 7. С. 926–937.
11. Lipkind G. M., Shashkov A. S., Knirel Yu. A., Vinogradov E. V., Kochetkov N. K. // Carbohydr. Res. 1988. V. 175. № 1. P. 59–75.
12. Бакимовский Л. В., Гомзян А. Р., Байрамова Н. Э., Кочетков Н. К. // Биоорган. химия. 1984. Т. 10. № 1. С. 79–87.

Поступила в редакцию  
21.III.1988

#### SYNTHESIS OF $\beta$ -METHYLGLYCOSIDES OF DI- AND TRISACCHARIDES WITH A 2-O-MONO- OR 2-O,3-O-DISUBSTITUTED GALACTOSE RESIDUE

NECHAEV O. A., TORGOV V. I., SHIBAEV V. N.  
N. D. Zelinsky Institute of Organic Chemistry, Academy of Sciences  
of the USSR, Moscow

The following methylglycosides of oligosaccharides representing fragments of the repeating unit of the *Salmonella kentucky* O-antigenic polysaccharide have been synthesized using methyl 3-O-benzoyl-4,6-di-O-benzyl- $\beta$ -D-galactopyranoside: Glc( $\alpha$ 1-2)Gal( $\beta$ )-OMe, Glc( $\beta$ 1-2)Gal( $\beta$ )-OMe, Glc( $\alpha$ 1-2)[Man( $\alpha$ 1-3)]Gal( $\beta$ )-OMe, Glc( $\beta$ 1-2)[Man( $\alpha$ 1-3)]Gal( $\beta$ )-OMe, Glc( $\alpha$ 1-2)[Rha( $\alpha$ 1-3)]Gal( $\beta$ )-OMe, Glc( $\beta$ 1-2)[Rha( $\alpha$ 1-3)]Gal( $\beta$ )-OMe, Glc( $\alpha$ 1-2)[Glc( $\beta$ 1-3)]Gal( $\beta$ )-OMe, Glc( $\alpha$ 1-2)[Glc( $\alpha$ 1-3)]Gal( $\beta$ )-OMe, Glc( $\beta$ 1-2)[Glc( $\beta$ 1-3)]Gal( $\beta$ )-OMe. Non-stereospecificity of glycosylation with 2,3,4,6-tetra-O-benzyl- $\alpha$ -D-glucopyranosyl bromide in the  $\text{CH}_2\text{Cl}_2$ - $\text{Hg}(\text{CN})_2$  system was used for the synthesis of the first two compounds. The structure of the oligosides synthesized was proved by  $^{13}\text{C}$  NMR.