



УДК 577.213.7;577.218

ПРОДУКЦИЯ РЕКОМБИНАНТНОГО hIL-4 δ 2 – ПРИРОДНОЙ ИЗОФОРМЫ ИНТЕРЛЕЙКИНА-4 ЧЕЛОВЕКА, В КЛЕТКАХ *Escherichia coli*

© 1999 г. Л. Р. Птицын[#], С. В. Смирнов, И. Б. Альтман,
Н. Н. Самсонова, А. В. Ходякова*, Р. Н. Василенко*

Государственный научный центр РФ ГосНИИ "Генетика", 113545, Москва, 1-й Дорожный пр., 1;

* Институт инженерной иммунологии, 142380, Московская обл., Чеховский район, пос. Любучаны

Поступила в редакцию 26.10.98 г. Принята к печати 19.02.99 г.

Для цитоплазматической продукции интерлейкина-4 δ 2 человека (hIL-4 δ 2) в клетках *Escherichia coli* сконструированы экспрессионные плазмиды, несущие синтетический ген *hil-4 δ 2*. Уровень продукции рекомбинантного белка в виде телец включения в штаммах TG1 (pBTIL-4 δ 2) и BL21(DE3)(pETIL-4 δ 2) составлял до 30% суммарного белка клеток. Ренатурированный hIL-4 δ 2 ингибирует IL-4-стимулированную пролиферацию Т-клеток, причем данный эффект усиливается в присутствии циклоспорина А.

Ключевые слова: интерлейкин-4 человека, hIL-4; интерлейкин-4 δ 2 человека, hIL-4 δ 2, рекомбинантный, очистка; ген *hil-4 δ 2*, *E. coli*, штамм-продуцент.

Интерлейкин-4 человека (hIL-4) – цитокин с *M* 15 кДа, продуцируемый активированными Т-клетками [1], тучными клетками [2] и базофилами [3], обладает широким спектром биологических активностей [4–7]. В частности, он стимулирует пролиферацию Т-клеток [8], фибробластов [9], влияет на образование экстраклеточного матрикса [10], индуцирует синтез В-клетками иммуноглобулинов Е и М, антигенов гистосовместимости 2-го класса, рецепторов интерлейкина-4 IL-4R и низкоаффинных рецепторов CD23 [7].

hIL-4 – α -спиральный белок, принадлежащий к семейству IL-2-подобных интерлейкинов (включающему IL-2, IL-7, IL-13 и IL-15), четыре α -спиральных участка которого соединены короткими β -структурами [11]. Рецептор hIL-4 имеет по крайней мере две функциональные формы [12]. Первый тип рецептора (класс I IL-4R) представляет собой гетеродимер, состоящий из α -субъединицы с *M* 125 кДа (IL-4R α) и γ -субъединицы (IL-2R γ) [13]; второй тип рецептора, общий для IL-4 и IL-13 (класс II IL-4R), образованный субъединицами IL-4R α и IL-13R α , не включает γ -цепь [14].

Ген *hil-4* содержит 3 интрона, 4 экзона и занимает примерно 10 т.п.о. на пятой хромосоме человека [15]. В процессе сплайсинга образуется мРНК hIL-4, содержащая единственную открытую рамку считывания для полипептида, состоящего из 153 а.о. – пре-hIL-4. Процессинг последне-

го (элиминация лидерного пептида и гликозилирование) приводит к образованию зрелого hIL-4 (129 а.о.) с *M* 15–20 кДа в зависимости от степени гликозилирования [16, 17].

Недавно было показано, что в Т-лимфоцитах периферической крови человека и тимоцитах вместе с мРНК hIL-4 экспрессируется в результате альтернативного сплайсинга ее делеционный вариант, у которого отсутствует участок нуклеотидной последовательности, соответствующий экзону 2, а участки, соответствующие экзонам 1, 3 и 4, образуют непрерывную рамку считывания для природной делеционной изоформы hIL-4 – hIL-4 δ 2 [18, 19]. Как было показано, содержание мРНК hIL-4 δ 2 наиболее высоко в тимоцитах и BAL- (bronchoalveolar lavage) клетках [20], т. е. экспрессия двух изоформ hIL-4 тканеспецифична, и, возможно, эти белки обладают разными биологическими функциями.

Рекомбинантный hIL-4 δ 2 (rhIL-4 δ 2), полученный при экспрессии гена *hil-4 δ 2* в дрожжевых клетках [20], ингибирует костимулирующее пролиферативное действие hIL-4 на активированные Т-лимфоциты периферической крови человека *in vitro* и, следовательно, имеет общие с hIL-4 клеточные рецепторы, являясь, таким образом, его природным антагонистом.

Как известно, отсутствие гликозилирования не влияет на уровень биологической активности hIL-4 [21]. Поэтому для изучения биологических функций hIL-4 δ 2 мы сконструировали штаммы *E. coli*, эффективно продуцирующие этот белок в виде телец включения, и разработали метод выделения и очистки биологически активного препарата hIL-4 δ 2.

Сокращения: hIL-4 и *hil-4* – интерлейкин-4 человека и его ген соответственно; hIL-4 δ 2 и *hil-4 δ 2* – интерлейкин-4 δ 2 человека и его ген соответственно; RBS – участок связывания рибосом.

[#] Автор для переписки (тел.: (095) 314-18-58; e-mail: mashko@vniigen.msk.su).

РЕЗУЛЬТАТЫ И ОБСУЖДЕНИЕ

Ранее, с использованием синтетического гена *hil-4* [22], мы сконструировали ряд штаммов *E. coli*, обеспечивающих высокий уровень продукции

hIL-4 [23]. В частности, одна из экспрессионных плазмид – *pUC1L-4*, была получена при клонировании синтетического гена *hil-4*, фланкированного эффективным участком связывания рибосом гена *10* фага T7 (*RBS₁₀*) и терминатором транскрипции *rrnB* в плазмиде *pUC18* [23]. Данная плазида была использована для получения делеционного варианта гена *hil-4*. Два фрагмента природного гена *hil-4*, соответствующие последовательностям экзона 1 и экзонов 3 и 4, были амплифицированы с использованием *pUC1L-4* и четырех олигонуклеотидных праймеров, два из которых фланкировали последовательность экзона 2 (кодирующего фрагмент 22–37 зрелого белка *hIL-4*) (рис. 1).

В первом случае ПЦР проводили в присутствии стандартного обратного праймера M13 (P1) и олигонуклеотида (5')TTTCTGTTCAGTCAGAGAG (P2), комплементарного 3'-концевой последовательности экзона 1; во втором – в качестве праймеров использовали олигонуклеотид (5')AACAСТACCGAGAAAGAAAC (P3), соответствующий 5'-концевой последовательности экзона 3, и (5')AATCTTCTCTCATCCGCC (P4), комплементарный участку последовательности терминатора *T_{rrnB}*. В результате лигирования этих фрагментов с последующим расщеплением лигазной смеси рестриктазами *Bam*HI и *Hind*III был сконструирован ген *hil-4δ2*, несущий в нетранслируемой части *RBS₁₀*.

При клонировании этого гена в вектор *pUC1L-4/Bam*HI–*Hind*III была получена плазида *pUC1L-4δ2* (рис. 1). Рекомбинантный штамм TG1(*pUC1L-4δ2*), полученный в результате трансформации данной плазмидой клеток *E. coli* TG1, в условиях дeрeпрессии промотора *lac* эффективно продуцировал *hIL-4δ2* в виде телец включения (до 20% суммарного клеточного белка). Однако уже через 2 ч после индукции биосинтеза рост культуры в значительной степени замедлялся, а через 3–4 ч наблюдался ее интенсивный лизис, что свидетельствует о токсичности гетерологичного *hIL-4δ2* для клеток *E. coli* (данные не представлены).

Число копий плазмиды *pUC1L-4δ2* в бактериальной клетке достаточно высоко и сравнимо с числом копий *pUC18*. Поэтому для уменьшения дозы гетерологичного гена в клетке при клонировании гена *hil-4δ2* были использованы экспрессионные векторы с более низким уровнем копийности: *pVTIL-4* [23] и *pET22(+)* (Novagene). Плазмиды *pVTIL-4δ2* и *pETIL-4δ2* были получены клонированием по соответствующим сайтам фрагментов плазмиды *pUC1L-4δ2*, содержащих ген *hil-4δ2* (рис. 2).

Максимальная продукция *hIL-4δ2* для штаммов TG1(*pVTIL-4δ2*) и BL21(DE3)(*pETIL-4δ2*) составляла около 30% от общего клеточного белка

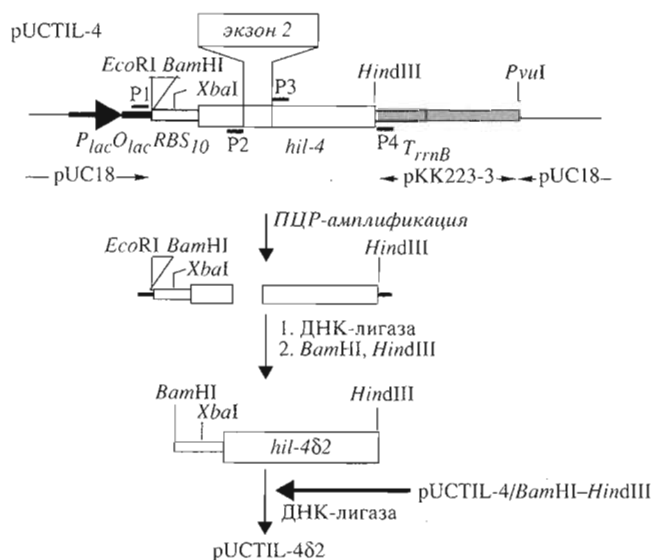


Рис. 1. Схема конструирования гена *hil-4δ2* и экспрессионной плазмиды *pUC1L-4δ2*. Треугольником обозначен *Eco*RI–*Bam*HI-фрагмент полилинкера *pUC18*. P1–P4 – праймеры, использованные при амплификации фрагментов ДНК, кодирующих последовательности экзона 1 и экзонов 3+4 гена *hil-4*. *P_{lac}* – промотор гена *lac*, *O_{lac}* – участок связывания репрессора *lac*, *RBS₁₀* – сайт связывания рибосом гена *10* фага T7, *T_{rrnB}* – терминатор транскрипции. Указаны сайты рестриктаз, использованных в процессе клонирования.

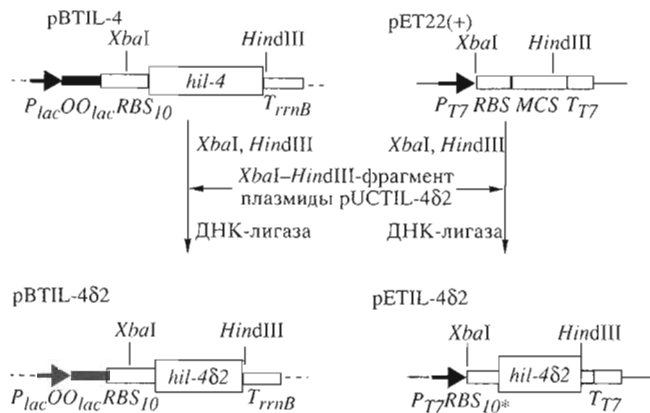


Рис. 2. Схема конструирования экспрессионных плазмид *pVTIL-4δ2* и *pETIL-4δ2*. *RBS* – сайт связывания рибосом плазмиды *pET22(+)*, *RBS₁₀** – проксимальная гену *hil-4δ2* часть *RBS₁₀*, *OO_{lac}* – тандем участков связывания репрессора *lac*, *P_{T7}* – промотор T7, *MCS* – полилинкер плазмиды *pET22(+)*, *T_{T7}* – терминатор транскрипции. Штриховая и сплошная линии – соответственно последовательности плазмид *pKK223-3* и *pET22(+)*. Остальные сокращения как на рис. 1.

и достигалась соответственно через 4 и 3 ч с момента начала индукции, после чего, как и в случае штамма TG1(pUCTIL-4δ2), наблюдался частичный лизис клеток в культурах. Следует отметить, что накопление целевого продукта в штамме BL21(DE3)(pETIL-4δ2) в процессе индукции было значительно более интенсивным (данные не представлены). Во всех трех штаммах-продуцентах целевой белок накапливался в виде телец включения.

Особенности процесса ренатурации hIL-4δ2 определяются главным образом двумя обстоятельствами: наличием в структуре телец включения определенного количества нерегулярных межмолекулярных ковалентных связей, включающих остатки цистеина в положениях 3, 30, 49, 83, 111, и необходимостью обеспечить в процессе формирования третичной структуры hIL-4δ2 корректное образование двух S-S-мостов с одновременным блокированием процесса агрегации (мультимеризации) частично и полностью ренатурированных форм белка, "катализатором" которого может служить остающийся неспаренный остаток Cys. Как известно, в структуре hIL-4 присутствуют три дисульфидные связи, сформированные остатками Cys3 и Cys127, Cys24 и Cys65, Cys46 и Cys99, и отсутствуют свободные остатки Cys. В соответствии с моделью, предложенной в работе [24], в результате делеции пептида, кодируемого вторым экзоном (фрагмент 22–37 в hIL-4), в структуре hIL-4δ2 происходит пространственная переориентация одной из четырех α-спиралей (спираль A), формирующих структуру белка. Вследствие этого должна образоваться новая дисульфидная связь, образованная остатками Cys3 и Cys49, при сохранении связи Cys30 и Cys83 (соответствует связи Cys46 и Cys99 в структуре hIL-4). При этом остаток Cys111 (Cys127 в hIL-4) остается неспаренным.

С целью минимизации возможности образования артефактных дисульфидных связей в hIL-4δ2 мы проводили процесс ренатурации белка в существенно более разбавленных растворах по сравнению с обычно используемыми при ренатурации hIL-4 [21, 25] (см. "Эксперимент. часть"). Так как hIL-4δ2 является сильноосновным белком, его очистку проводили с помощью ионообменной хроматографии на SP-сефадексе G-25 (рис. 3а). Чистота полученного препарата по результатам сканирования электрофореграмм фракций элюата, содержащих hIL-4δ2, составляла более 90% (рис. 3б).

Как известно, IL-4 – мощный костимулятор пролиферации Т-клеток [26]. С другой стороны, ранее показано, что рекомбинантный hIL-4δ2, полученный в результате экспрессии соответствующей кДНК в клетках дрожжей *Pichia pastoris*, явля-

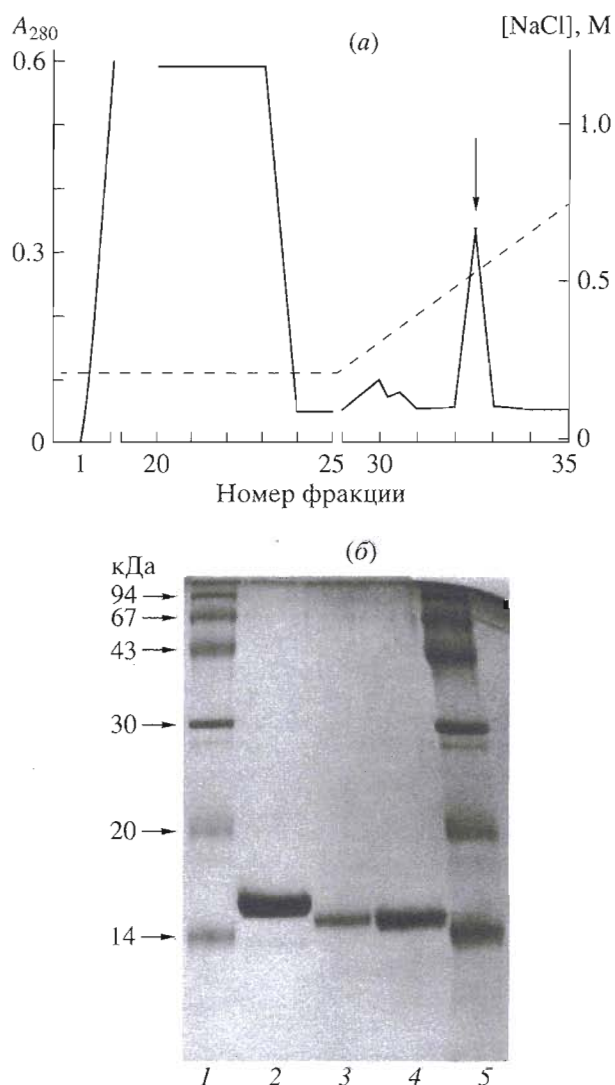


Рис. 3. Очистка рекомбинантного hIL-4δ2 хроматографией на SP-сефадексе G-25 (а) и электрофореграмма препарата hIL-4δ2 (б); а – стрелкой указано положение пика hIL-4δ2, б – 1 и 5 – маркеры молекулярных масс, 2 – препарат hIL-4 (3 мкг); 3, 4 – препарат hIL-4δ2, 0.5 и 1.5 мкг (фракция 33 элюата), соответственно.

ется слабым стимулятором пролиферации Т-клеток [20]. Однако препараты rhIL-4δ2 оказывали существенное ингибирующее действие на пролиферацию Т-клеток, стимулированных IL-4, причем вне зависимости от того, какая из форм препарата – гликозилированный или негликозилированный rhIL-4δ2, использовалась в данных экспериментах [20].

Биологическая активность выделенного нами препарата hIL-4δ2 была протестирована с использованием клеток тимоцитов человека, стимулированных конканавалином А (ConA). Стимулированные ConA культуры клеток тимоцитов культивировали в присутствии титрованных доз

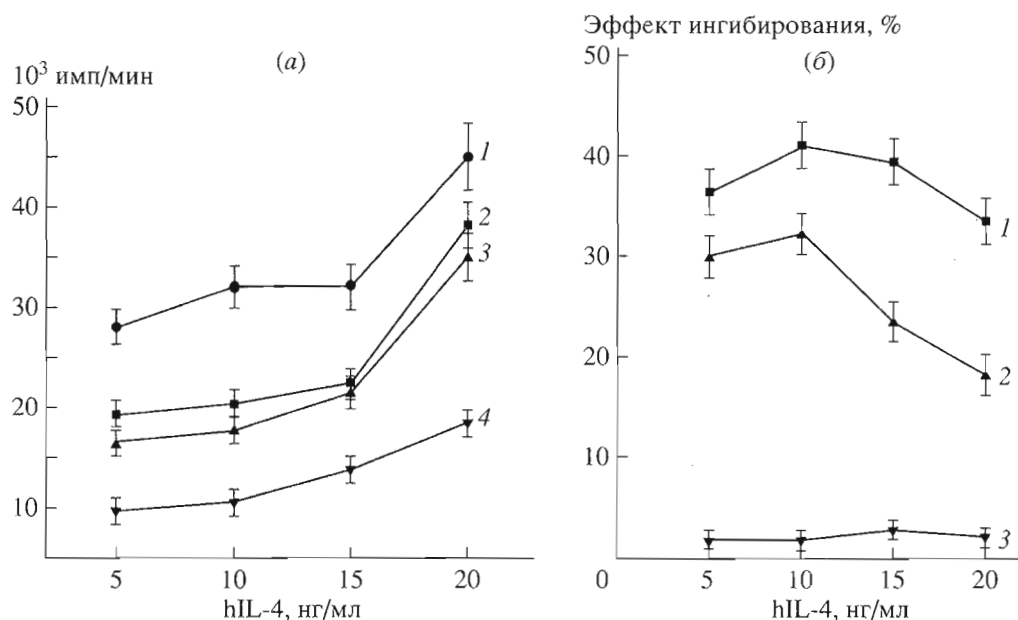


Рис. 4. Влияние рекомбинантного hIL-4δ2 на hIL-4-костимулированную пролиферацию тимоцитов (а) и эффект ингибирования пролиферации в присутствии hIL-4δ2 и бычьего сывороточного альбумина (б). а – тимоциты индуцировали в присутствии ConA. Дозы rhIL-4δ2: 0 (1), 100 (2), 500 (3), 1000 нг/мл (4); б – эффект ингибирования определяли по формуле, приведенной в “Эксперимент. части”, при концентрации rhIL-4δ2 500 (1), 100 нг/мл (2) или в присутствии 500 нг/мл BSA (3).

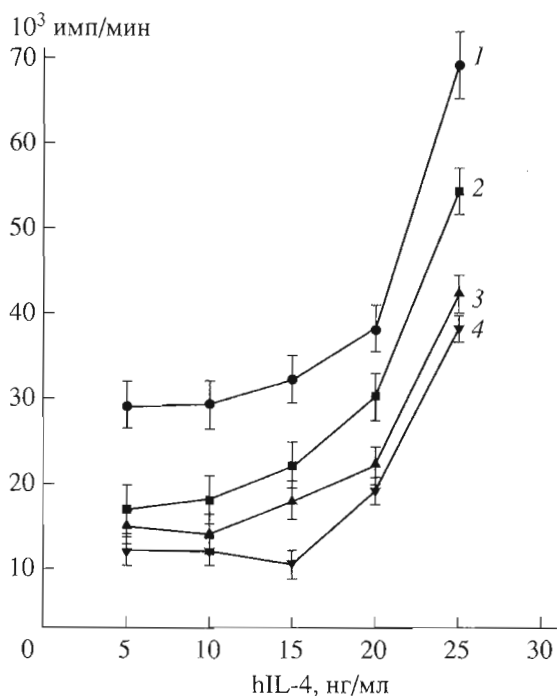


Рис. 5. Ингибирование hIL-4-костимулированной пролиферации тимоцитов рекомбинантным hIL-4δ2 и/или циклоспорином А (CsA). Концентрации ConA, CsA и rhIL-4δ2 одинаковы для каждого эксперимента и составляют 0.8 мкг/мл, 100 нг/мл и 200 нг/мл, соответственно. 1 – инкубация тимоцитов в присутствии hIL-4; 2 – в присутствии hIL-4 и CsA; 3 – в присутствии hIL-4 и rhIL-4δ2; 4 – в присутствии hIL-4, rhIL-4δ2 и CsA.

hIL-4 без hIL-4δ2 или в комбинации с его титрованными дозами. Уровень пролиферации клеток определяли по включению [3 H]тимидина в процессе культивирования. Как видно из данных, представленных на рис. 4а, hIL-4δ2 значительно понижает hIL-4-стимулированную пролиферацию тимоцитов и данный эффект повышается с увеличением концентрации hIL-4δ2. Степень hIL-4δ2 ингибирования пролиферации выше при низких концентрациях hIL-4 (рис. 4б). При замене в культуральной среде hIL-4δ2 на альбумин эффект ингибирования практически отсутствует.

Циклоспорин А (CsA) также является ингибитором пролиферации стимулированных тимоцитов (рис. 5). Присутствие в культуральной среде одновременно hIL-4δ2 и CsA драматически понижает уровень синтеза ДНК в активированных тимоцитах при всех использованных концентрациях hIL-4 (рис. 5, кривая 4), что свидетельствует о синергизме действия этих препаратов.

Таким образом, выделенный из штамма-продуцента *E. coli* препарат негликозилированного hIL-4δ2 проявляет выраженный эффект ингибирования индуцируемой IL-4 пролиферации тимоцитов и, следовательно, биологически активен. Изоформа hIL-4 – hIL-4δ2, продуцируемая определенными клетками человека (преимущественно тимуса и легких), может являться природным антагонистом интерлейкина-4 в организме, поэтому изучение биологических функций данного

белка представляет существенный интерес. Структурно-функциональные исследования данной молекулы также могут быть чрезвычайно полезны для выяснения механизмов функционирования двух форм интерлейкина-4 и, в частности, изучения их взаимодействия с двумя классами hIL-4 рецепторов.

ЭКСПЕРИМЕНТАЛЬНАЯ ЧАСТЬ

В работе использовали реактивы фирмы "Difco" для приготовления бактериальных сред; LB-среду готовили как рекомендовано в [27].

Генно-инженерные манипуляции проводили по стандартным методикам [27] или согласно рекомендациям фирм-производителей ферментов (Pharmacia, Швеция; Fermentas, Литва).

При конструировании экспрессионных плазмид были использованы плазмиды pUCTIL-4 и pVTIL-4 из коллекции лаборатории [23], а также плазида pET22b(+) (Novagene, США). В качестве реципиентов использовали штаммы *E. coli* TG1 и BL21 (DE3) (Novagene, США).

ПЦР осуществляли в соответствии с рекомендациями (Promega, США).

Нуклеотидную последовательность рекомбинантных ДНК определяли по методу Сэнгера [28].

SDS-электрофорез белков в ПААГ проводили по методу [29].

Для анализа гелей, окрашенных кумасси R-250, использовали сканер модели CSD 200 (Beckman, США).

Конструирование гена *hil-4δ2*. Фрагмент ДНК, кодирующий последовательности *RBS₁₀* и первого экзона гена *hil-4δ2*, был получен амплификацией соответствующего фрагмента плазмиды pUCTIL-4 с использованием олигонуклеотидов P1 и P2; фрагмент, кодирующий последовательность третьего и четвертого экзонов, – с использованием олигонуклеотидов P3 и P4. Фрагменты ДНК выделяли из агарозного геля, лигировали и расщепляли лигазную смесь рестриктазами *Bam*HI и *Hind*III. *Bam*HI–*Hind*III-фрагмент ДНК, кодирующий ген *hil-4δ2*, выделяли из агарозного геля, лигировали с вектором pUCTIL-4/*Bam*HI–*Hind*III и лигазной смесью трансформировали клетки *E. coli* TG1. Рекомбинантные плазмиды анализировали с помощью рестриктаз *Eco*RI и *Hind*III; структуру гена *hil-4δ2* в полученных плазидах pUCTIL-4δ2 подтверждали секвенированием по методу Сэнгера.

Конструирование плазмид pVTIL-4δ2 и pETIL-4δ2. *Xba*I–*Hind*III-фрагмент гена *hil-4δ2*, полученный в результате расщепления плазмиды pUCTIL-4δ2 рестриктазами *Xba*I и *Hind*III, выделя-

ли из агарозного геля и лигировали с векторами pVTIL-4/*Xba*I–*Hind*III и pET22(+)/*Xba*I–*Hind*III. Лигазной смесью трансформировали клетки *E. coli* TG1 и BL21(DE3) соответственно.

Культивирование бактерий проводили в LB-среде и на агаризованных средах (1.2% агара). Для обеспечения селективного роста плазмидо-содержащих клеток в среду добавляли ампициллин (100 мкг/мл).

Биосинтез рекомбинантного IL-4δ2. Клетки штаммов TG1(pUCTIL-4δ2), TG1(pVTIL-4δ2) и BL21(DE3)(pETIL-4δ2) выращивали до достижения величины оптического поглощения культуры 0.8 OЕ₅₅₀ и добавляли 0.5 мМ изопронил-β-D-тиогалактопиранозид. Продолжали культивирование в течение 3–4 ч, затем клетки отделяли центрифугированием.

Ренатурация и очистка rhIL-4δ2. 400 мг влажной биомассы индуцированных клеток штамма BL21(DE3)(pETIL-4δ2) ресуспендировали в 50 мл буфера А (10 мМ Na₂HPO₄/NaH₂PO₄, pH 7.4, 100 мМ NaCl, 1 мМ фенолметилсульфонилфторид, 5 мМ EDTA) и разрушали клетки обработкой в ультразвуковом дезинтеграторе при 4°C. Полученную суспензию центрифугировали. Осадок, содержащий тельца включения, промывали буфером В (10 мМ Na₂HPO₄/NaH₂PO₄, pH 7.4, 0.5% Тритон X-100) и растворяли в 25 мл буфера С (5 М гуанидингидрохлорида, 20 мМ Na₂HPO₄/NaH₂PO₄, pH 7.4, 150 мМ NaCl, 10 мМ глутатиона восстановленного, 1 мМ глутатиона окисленного). Раствор осветляли центрифугированием и инкубировали на магнитной мешалке при комнатной температуре в течение 1–2 ч. Ренатурацию hIL-4δ2 проводили медленным (0.5 мл/мин) разбавлением полученного раствора в соотношении 1 : 3 буфером С без гуанидингидрохлорида при комнатной температуре с последующим трехкратным диализом против 10 объемов буфера D (10 мМ Na₂HPO₄/NaH₂PO₄, pH 7.4, 100 мМ NaCl). Образовавшийся осадок удаляли центрифугированием. 100 мл раствора ренатурированного hIL-4δ2 наносили на колонку с SP-сефадексом G-25 (объем 15 мл), предварительно уравновешенным буфером D, и элюировали белок в линейном градиенте концентрации NaCl (100 мМ–800 мМ, объем градиента 50 мл) со скоростью элюции 1 мл/мин. Средний выход hIL-4δ2 составил около 2 мг белка с 1 г влажной биомассы. Концентрацию очищенного рекомбинантного hIL-4δ2 определяли спектрофотометрически, исходя из величины A₂₈₀, равной 7 для 1% раствора.

Тимоциты человека получали при оперативном вмешательстве для лечения пороков сердца детей 3–5 лет. Ткань тимуса гомогенизировали и освобождали от эритроцитов и нежизнеспособных тимоцитов центрифугированием в градиенте

плотности раствора "Ficoll-Pack" (Pharmacia, Швеция). Клетки в концентрации 10^6 /мл культивировали в среде RPMI-1640, содержащей 10% инактивированной фетальной сыворотки телят, 10 мМ НЕРЕС, pH 7.4, 0.3 мг/мл L-глутамин, по 100 ед/мл пенициллина и стрептомицина, в 96-луночных планшетах (Costar, США) в течение 72 ч в CO_2 -инкубаторе.

Для стимуляции пролиферации тимоцитов в культуральную среду добавляли ConA до концентрации 0.8 мкг/мл, определенные дозы hIL-4, hIL-4 δ 2 или их комбинации, и клетки инкубировали в течение 72 ч. За 12 ч до окончания инкубации вносили [^3H]тимидин (1 мкКи в лунку), затем тимоциты осаждали и отмывали на фильтрах Whatman GF/A при помощи аппарата Titertek Cell Harvester (Flow Laboratories, Англия). Связанную с фильтрами радиоактивность измеряли на счетчике 1211 RACK-BETA (LKB, Швеция). Пролиферацию тимоцитов определяли в трех повторах, рассчитывая среднее значение и стандартное отклонение (\pm SD). Процент ингибирования оценивали по формуле: $100[1 - (\text{распад/мин культур с hIL-4 и hIL-4}\delta 2)/(\text{распад/мин культур с hIL-4})]$.

СПИСОК ЛИТЕРАТУРЫ

- Howard M., Farrar S., Hilfiker M., Johnson B., Takatsu K., Hamaoka T., Paul W.E. // J. Exp. Med. 1982. V. 155. P. 914–923.
- Brown M.A., Pierce J.H., Watson C.J., Falko J., Ihle J.N., Paul W.E. // Cell. 1987. V. 50. P. 809–818.
- Seder R.A., Paul W.E., Dvorak A.M., Sharkis S.J., Kagey-Sobotka A., Niv Y., Finkelman F.D., Barbieri S.A., Galli S.J., Plaut M. // Proc. Natl. Acad. Sci. USA. 1991. V. 88. P. 2835–2839.
- Banchereau J., Bidaud C., Fluckiger A.C., Galibert L., Garron P., Malisan F., Pandrau D. // Res. Immunol. 1993. V. 144. P. 601–605.
- Romagnani S. // Res. Immunol. 1993. V. 144. P. 625–628.
- Choi P., Reiser H. // Clin. Exp. Immunol. 1998. V. 113. P. 317–319.
- Keegan A.D., Zamorano J. // Cell. Res. 1998. V. 8. P. 1–13.
- Fernandez-Botran R., Krammer P.H., Diamantstein T., Uhr J.W., Vitetta E.S. // J. Exp. Med. 1986. V. 164. P. 580–593.
- Feghali C.A., Bost K.L., Boulware D.W., Levy L.S. // Clin. Immun. Immunopathol. 1992. V. 63. P. 182–187.
- Postlethwaite A., Holness M.A., Katai H., Raghov R. // J. Clin. Invest. 1992. V. 90. P. 1479–1485.
- Walter M.R., Cook W.J., Zhao B.G., Cameron R.P., Ealick S.E., Walter R.L., Reichert P., Nagabhushan T.L., Trotta P.P., Bugg C.E. // J. Biol. Chem. 1992. V. 267. P. 20371–20376.
- Shanafelt A.B., Forte C.P., Kasper J.J., Sanchez-Pescador L., Wetzel M., Gundel R., Greve J.M. // Proc. Natl. Acad. Sci. USA. 1998. V. 95. P. 9454–9458.
- Kondo M., Takeshita T., Ishii N., Nakamura M., Watanabe S., Arai K.-I., Sugamura K. // Science. 1993. V. 262. P. 1874–1877.
- Hilton D.J., Zhang J.-G., Metcalf D., Alexander W.S., Nicola N.A., Willson T.A. // Proc. Natl. Acad. Sci. USA. 1996. V. 93. P. 497–501.
- Arai N., Nomura D., Villaret D., DeWaal Malefijt R., Seiki M., Yoshida M., Minoshima S., Fukuyama R., Maekawa M., Kudoh J., Shimizu N., Yokata K., Abe E., Yokata T., Takebe Y., Arai K. // J. Immunol. 1989. V. 142. P. 274–282.
- Yokota T., Otsuka T., Mosmann T., Banchereau J., DeFrance T., Blanchard D., De Vries J.E., Lee F., Arai K. // Proc. Natl. Acad. Sci. USA. 1986. V. 83. P. 5894–5898.
- Le H.V., Ramanathan L., Labdon J.E., Mays-Ichino C.A., Syto R., Arai N., Hoy P., Takebe Y., Nagabhushan T.L., Trotta P.P. // J. Biol. Chem. 1988. V. 263. P. 10817–10823.
- Sorg R.V., Enczmann J., Sorg U.R., Schneider E.M., Wernet P. // Exp. Hematol. 1993. V. 21. P. 560–563.
- Alms W.J., Atamas S.P., Yurovsky V.V., White B. // Mol. Immunol. 1996. V. 33. P. 361–370.
- Atamas S.P., Choi J., Yurovsky V.V., White B. // J. Immunol. 1996. V. 156. P. 435–441.
- Kimmenade A., Bond M.W., Schumacher J.H., Laquoi C., Kastelein R.A. // Eur. J. Biochem. 1988. V. 173. C. 109–114.
- Кулагина М.А., Скапцова Н.В., Батчикова Н.В., Куркин А.Н., Ажаев А.В. // Биооргани. химия. 1990. Т. 16. С. 625–634.
- Птицын Л.Р., Альтман И.Б. // Бюлл. эксп. биол. и мед. 1995. Т. 59. С. 83–85.
- Zav'yalov V.P., Denesyuk A.I., White B., Yurovsky V.V., Atamas S.P., Korpela T. // Immunol. Lett. 1997. V. 58. P. 149–152.
- Батчикова Н.В., Кулагина М.А., Луценко С.В., Смирнов В.А., Каневский В.Ю., Рязанова Л.А., Назимов И.В., Сониная Н.В., Снягина Е.А., Ажаев А.В. // Биооргани. химия. 1992. Т. 18. С. 660–669.
- Mitchell L.C., Davis L.S., Lipsky P.E. // J. Immunol. 1989. V. 142. P. 1548–1557.
- Маниатис Т., Фрич Э., Сэмбрук Дж. Методы генетической инженерии. М.: Мир, 1984.
- Sanger F., Nicklen S., Coulson A.R. // Proc. Natl. Acad. Sci. USA. 1977. V. 74. P. 5463–5467.
- Laemmli U.K. // Nature. 1970. V. 227. P. 680–685.

Production of the Recombinant hIL-4 δ 2, a Native Isoform of the Human Interleukin-4, in *Escherichia coli* Cells

L. R. Ptitsyn^{*,#}, S. V. Smirnov^{*}, I. B. Al'tman^{*}, N. N. Samsonova^{*},
A. V. Khodyakova^{**}, and R. N. Vasilenko^{**}

^{*}Russian Federation State Research Center Genetika, Pervyi Dorozhnyi proezd 1, Moscow, 113545 Russia

^{**}Institute of Immunological Engineering, Lyubuchany, Chekhovskii raion, Moscow oblast, 142380 Russia

Expression plasmids containing the synthetic gene *hil-4 δ 2* was constructed to produce human interleukin-4 in *Escherichia coli* cells. Strains TG1(pBTIL-4 δ 2) and BL21(DE3)(pETIL-4 δ 2) produced the recombinant protein as inclusion bodies, and its production level was up to 30% of the total cell protein. The renatured hIL-4 δ 2 inhibited IL-4-stimulated T cell proliferation, and this effect was enhanced by cyclosporin A.

Key words: human interleukin-4, hIL-4; human interleukin-4 δ 2, recombinant, purification; *hil-4 δ 2* gene, *E. coli* overproducing strain

[#] To whom correspondence should be addressed; phone +7 (095) 314-1858; e-mail: mashko@vnigen.msk.su.