



УДК 547.963.4.07

**СИНТЕЗ ТЕТРАТРИАКОНТАПЕПТИДА, СООТВЕТСТВУЮЩЕГО
УЧАСТКУ 23—56 АМИНОКИСЛОТНОЙ ПОСЛЕДОВАТЕЛЬНОСТИ
ЦИТОХРОМА с СЕРДЦА ЛОШАДИ***Вольская Н. Е., Васильева Г. А., Эфрос М. Б.,
Евстигнеева Р. И.**Московский институт тонкой химической технологии
им. М. В. Ломоносова*

Приемами классической пептидной химии осуществлен синтез 34-членного фрагмента цитохрома с сердца лошади. Широкое применение метода смешанных ангидридов для получения пептидов различной длины, а также для конденсации фрагментов при наличии незамещенных боковых групп трифункциональных аминокислот позволило достичь достаточно высоких выходов целевых соединений при минимальном числе стадий синтеза.

В продолжение исследований в области цитохрома с осуществлен синтез октадекапептида, отвечающего участку 39—56 белковой цепи гемопротейда (I), и проведена его конденсация с фрагментами последовательности 23—38 (см. сообщение [1]) с целью получения 34-членного пептида, отвечающего участку 23—56 белка (II).

$\text{Nps-Lys}^{39}(\text{CF}_3\text{CO})\text{-Thr-Gly-Gln-Ala-Pro-Gly-Phe-Thr-Tyr-Thr-Asp-Ala-Asn-Lys}(\text{CF}_3\text{CO})\text{-Asn-Lys}(\text{CF}_3\text{CO})\text{-Gly-OH}^{\text{56}}$ (I), $\text{Boc-Gly-Gly-Lys}(\text{CF}_3\text{CO})\text{-His-Lys}(\text{CF}_3\text{CO})\text{-Thr-Gly-Pro-Asn-Leu-His-Gly-Leu-Phe-Gly-Arg-Lys}(\text{CF}_3\text{CO})\text{-Thr-Gly-Gln-Ala-Pro-Gly-Phe-Thr-Tyr-Thr-Asp-Ala-Asn-Lys}(\text{CF}_3\text{CO})\text{-Asn-Lys}(\text{CF}_3\text{CO})\text{-Gly-OH}^{\text{56}}$ (II).

Аминокислотная последовательность пептида (II) содержит инвариантные для цитохромов с различных видов остатки тирозина-48, аланина-41 и аспарагина-52. Установлено, что тирозин-48 и аспарагин-52 находятся в непосредственной близости от гема и участвуют во внутреннем водородном связывании с остатком пропионовой кислоты [2]. Модификация тирозина-48 приводит к почти полному нарушению гемового окружения, сопровождающемуся изменением координационного комплекса, а также конформации белковой молекулы. Три остатка лизина в положениях 39, 53 и 55, участвуя в создании положительного суммарного заряда на поверхности молекулы, в то же время не влияют на оксидазную активность гемопротейда.

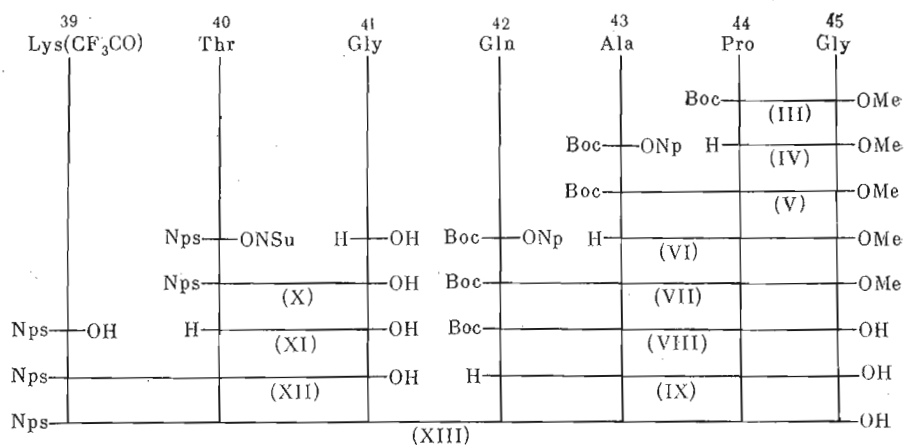
Методический подход к синтезу фрагментов данной последовательности основан на широком использовании смешанных ангидридов. В ряде

случаев, как будет показано ниже, этот способ оказался наиболее удачным для образования пептидной связи.

Общий план синтеза октадекапептида (I) сводился к получению трех 4–7-членных фрагментов (39–45, 46–49, 50–56), причем С-концевым, активируемым в ходе конденсации остатком в одном из фрагментов был оптически неактивный глицин-45. Каждый из указанных фрагментов в свою очередь разбивался на ряд более мелких блоков, получаемых чаще всего ступенчатым удлинением цепи. При этом С-концевым, там, где это возможно, выбирали остаток глицина. В процессе работы в качестве временной защиты для α -аминогруппы использовали, как обычно, кислотолабильные *трет*-бутилоксикарбонильный и *о*-нитрофенилсульфенильный остатки, удаляемые в условиях мягкого ацидолиза. Постоянной защитой по-прежнему оставалась трифторацетильная группировка, которая блокировала ϵ -аминогруппу лизина.

Гептапептид (XIII), соответствующий участку 39–45 белковой цепи цитохрома *c*, получен по схеме 1.

Схема 1

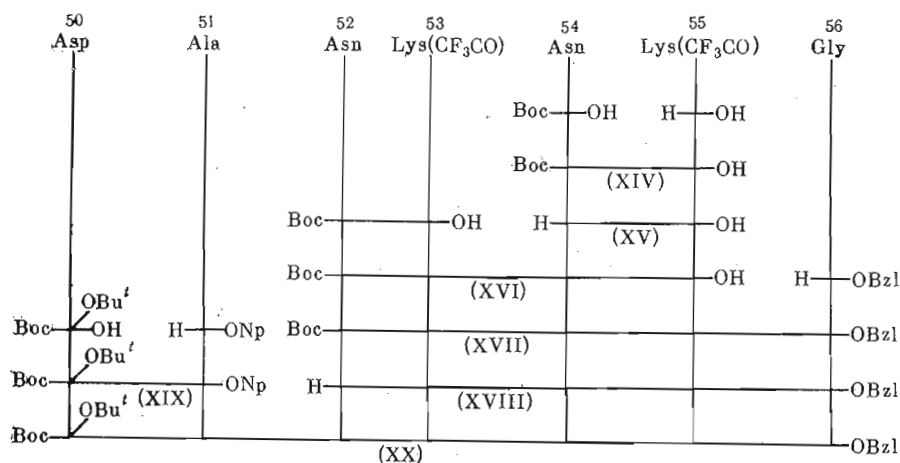


Синтез гептапептида осуществляли конденсацией фрагментов 39–41 (пептид (XII) и 42–45 (IX)). Получение тетрапептида (IX) осуществляли последовательным наращиванием аминокислотной цепи с С-конца методом активированных эфиров. Аминолиз последних проводили в хлороформе в присутствии 3 экв. ледяной уксусной кислоты. Метилловый эфир тетрапептида (VII) омыляли 1 н. NaOH в метаноле в течение 1 ч при 50°С. Суммарный выход тетрапептида (VIII) составил 40% в расчете на исходную аминокислоту.

Трипептид (XII) получен также последовательным удлинением цепи, исходя из незамещенного глицина. В этом случае дипептид (X) получен в водно-диоксановой среде в присутствии 1,2,4-триазола с выходом 52%. Присоединение следующей аминокислоты проводили методом смешанных ангидридов (с пивалоилхлоридом). Реакция происходила в хлороформе в присутствии пиридина и триэтиламина. Выход трипептида (XII) составил 69%. В аналогичных условиях проведена конденсация трипептида с тетрапептидом (IX). Целевое соединение (XIII) получено с выходом 89%.

Для получения гептапептида (XX), отвечающего последовательности 50–56 полипептидной цепи гемопротейда, применен в основном блочный метод (схема 2).

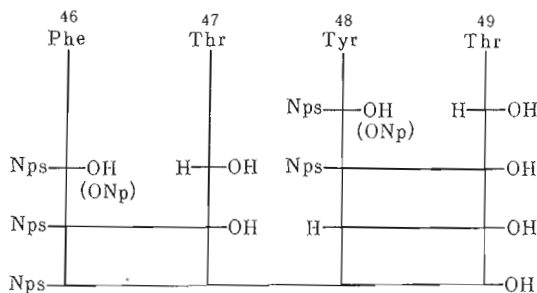
Схема 2



В данном синтезе максимально использована особенность первичной структуры пептида, заключающаяся в последовательном повторении участка -Asn-Lys-. Получение ди- и тетрапептидов с незамещенной карбоксильной группой методом смешанных ангидридов позволило значительно сократить общее число стадий синтеза гептапептида. Применение пивалоилхлорида в качестве ангидридообразующего агента (а в случае аспарагина это оптимальный реагент) позволило получить пептиды с выходом 58–76%. Присоединение бензилового эфира глицина к тетрапептиду 52–55 (XVI) проводили аналогично с количественным выходом. С таким же успехом была осуществлена конденсация тетрапептида с незамещенным глицином. Однако при дальнейшем удлинении цепи методом активированных эфиров наилучшие результаты были получены при использовании бензилового эфира пентапептида. Это прежде всего связано с растворимостью аминного компонента синтеза в обычных органических растворителях. Реакция активированного эфира дипептида (XIX) с пентапептидом в тетрагидрофуране в присутствии уксусной кислоты приводила к образованию целевого соединения с выходом 52,5%.

Наибольшие трудности встретились в процессе разработки оптимальной схемы получения тетрапептида, соответствующего последовательности 46–49 цитохрома с сердца лошади: -Phe-Thr-Tyr-Thr-. Следуя общей тактике, решено было проводить синтез с не замещенными по боковым функциональным группам треонином и тирозином. Поэтому основным методом образования пептидной связи служил метод активированных эфиров, а при конденсации фрагментов — метод смешанных ангидридов. Соответственно этому схема синтеза тетрапептида выглядела следующим образом:

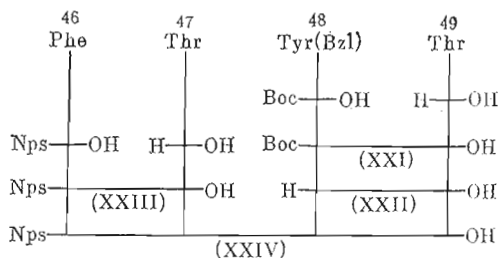
Схема 3



Дипептиды с незамещенным С-концевым треонином получали с помощью *n*-нитрофениловых эфиров в водно-диоксановой среде в присутствии 1,2,4-триазола с последующим упариванием растворителя и продолжением реакции в ДМФА. Оба вещества получались с низким выходом (25–28%) из-за частичного гидролиза активированного эфира замещенного тирозина и значительного гидролиза соответствующего производного фенилаланина в условиях синтеза. Последний гидролизовался в значительных количествах уже в первые часы реакций. Замена метода активированных эфиров на метод смешанных ангидридов с использованием пивалоилхлорида (хлороформ, пиридин, триэтиламин) позволила получить дипептиды с достаточно высокими выходами: 68 и 55% соответственно. При этом углы оптического вращения дипептидов, синтезированных различными способами, совпадали.

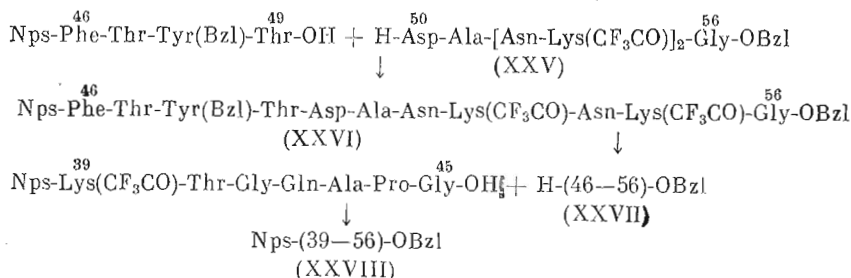
При расщеплении *o*-нитрофенилсульфенильной группы тирозинсодержащего дипептида 2 н. раствором HCl в диоксане наблюдали разрыв тирозилтреониновой пептидной связи. Поэтому деблокирование в данном случае осуществляли 3 н. раствором *n*-толуолсульфокислоты в метаноле. Конденсацию дипептидов проводили с помощью пивалоилхлорида в хлороформе. Выход тетрапептида после хроматографической очистки составил 11%. Наряду с основным соединением в реакционной среде присутствовали четыре побочных вещества с различной хроматографической подвижностью, разделить которые полностью не удалось. В связи с этим в синтезе данного тетрапептида в дальнейшем использовали замещенный по гидроксильной группе тирозин. Наиболее подходящей в данном случае была бензильная защитная группировка, избирательно расщепляемая гидрогенолизом. Синтез препаративных количеств тетрапептида (XXIV) осуществлен по схеме 4.

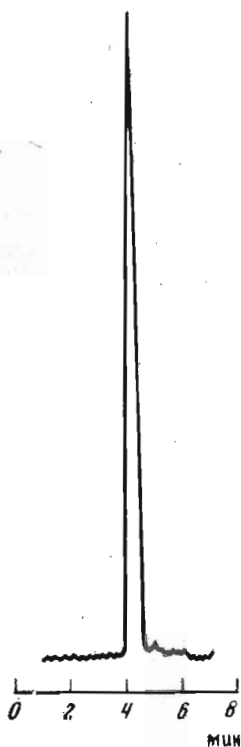
С х е м а 4



В тех же условиях тирозинсодержащий дипептид с защищенной гидроксильной группой получен с выходом 64%, а при конденсации дипептидов методом смешанных ангидридов выход целевого тетрапептида 46–49 (XXIV) составил 66%.

Пивалоилхлорид был использован также и в реакциях сочетания фрагментов, отвечающих последовательности 23–56 белковой цепи гемопротейда. Соединение пептидов участка 39–56 проводили в следующем порядке:





Профиль элюции тетра-триакоптапептида Вос-(23-56)-ОН на колонке Lichrosorb RP-8 (5 мк, 25 см × 4,6 мм). Элюент — смесь метанол — 0,01 М аммоний-ацетатный буфер, 60 : 40, скорость потока 1 мл/мин, давление 40 атм

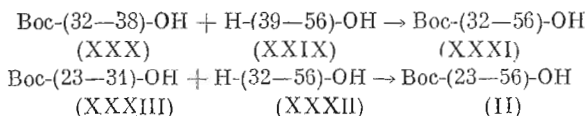
N-метилморфолина. Выход 25-членного пептида (XXXI) составил 41%. Сочетание фрагмента 32-56 с нонапептидом (XXXIII) последовательно 23-31 проводили с помощью пивалоилхлорида с добавлением 1,5 экв. 1-оксибензотриазола в тетрагидрофуране. Целевое соединение получено с выходом 62%.

Гомогенность промежуточных фрагментов и целевого соединения доказана определением N-концевых аминокислот, а также данными жидкостной хроматографии высокого давления на обращенной фазе. Профиль элюции 34-членного пептида (II) представлен на рисунке. Работа по исследованию оптической чистоты синтезированных пептидов ферментативным способом продолжается.

В обоих случаях реакции осуществляли по типичной методике. Ундекапептид (XXVI) последовательности 46-56 получен с выходом 93%, а октадекапептид 39-56 (XXVIII) — с выходом 72%. При использовании фрагмента 50-56 с незамещенным глицином сочетание происходило с выходом 61 и 38% соответственно. Приведенная схема сочетания фрагментов является оптимальной, так как применение замещенного тетрапептида (XXIV) возможно только в качестве карбоксильного компонента синтеза из-за очень плохой его растворимости после деблокирования α-аминогруппы фенилаланина.

Удаление бензильных групп октадекапептида (XXVIII) проводили переносным гидрированием в циклогексене в присутствии 10% палладия на угле (см. [1]).

Приступая к сборке тетратриакоптапептида последовательности 23-56 цитохрома с, мы опробовали различные варианты соединения фрагментов. Первоначально запланированное сочетание двух крупных пептидов, соответствующих участкам 23-38 и 39-56, осталось нереализованным, так как выход 16-членного аргининсодержащего пептида был очень низким (см. сообщение [1]). Более рациональным оказался другой вариант соединения фрагментов, представленный ниже:



Гептапептид последовательности 32-38 вводили в реакцию конденсации с октадекапептидом (XXIX) методом смешанных ангидридов с этилхлорформиатом в хлороформе в присутствии

Экспериментальная часть

Индивидуальность полученных соединений контролировали с помощью ТСХ на пластинках с силикагелем Silufol в системах: хлороформ — ацетон, 8 : 2 (А); ацетон — уксусная кислота, 98 : 2 (Б); n-пропанол — вода, 9 : 1 (В); хлороформ — метанол — ацетон, 70 : 15 : 15 (Г); четыреххлористый углерод — этанол, 4 : 1 (Д); хлороформ — уксусная кислота — бензол, 85 : 10 : 5 (Е). Обнаружение проводили нивгидрином. Определение N-концевых аминокислот осуществляли дансильным методом. Данные

Соединение	Выход, %	Т. пл., °С	R _f в системе		[α] _D ²⁰ , град (с 1,0, ме- танол)	Брутто-фор- мула **
			А	Б		
Вос-Ala-Pro-Gly-OMe (V)	91	118–120	0,42	0,79	–14,0	C ₁₈ H ₃₀ O ₆ N ₃
Вос-Gln-Ala-Pro-Gly-OMe (VII)	73	93–94	0,38	0,51	–23,0	C ₂₃ H ₃₈ O ₈ N ₅
Вос-Gln-Ala-Pro-Gly-OH (VIII)	67	83–84	0,21	0,46	+32,0	C ₂₂ H ₃₆ O ₈ N ₅
Nps-Thr-Gly-OH (X)	52	118–120	0,87 *	0,79	+13,0 2*	C ₁₂ H ₁₅ O ₆ N ₃ S
Nps-Lys(CF ₃ CO)-Thr-Gly- OH (XII)	69	189–191	0,39	0,81	+22,0 2*	C ₂₀ H ₂₉ O ₆ N ₅ SF ₃
Вос-Asn-Lys(CF ₃ CO)-OH (XIV)	76	134–136	0,62	0,80 *	–30,0	C ₁₇ H ₂₇ O ₇ N ₄ F ₃
Вос-Asn-Lys(CF ₃ CO)Asn- Lys(CF ₃ CO)-OH (XVI)	58	147–149	0,87 *	0,56 3*	+23,5	C ₂₉ H ₄₄ O ₁₁ N ₈ F ₆
Вос-Asp(OBu ⁴)-Ala-ONp (XIX)	50	73–74	0,73	0,67 4*	–57,0	C ₂₃ H ₃₂ O ₉ N ₃
Вос-Tyr(Bzl)-Thr-OH (XXI)	64	165–167	0,40 4*	0,77 3*	–26,0	C ₂₅ H ₃₂ O ₉ N ₂
Nps-Phe-Thr-OH (XXIII)	55	111–112	0,46	0,52 3*	+55,0 2*	C ₁₉ H ₁₉ O ₆ N ₃ S
Nps-Phe-Thr-Tyr(Bzl)- Thr-OH (XXIV)	66	79–80	0,54	0,46 4*	+16,0 2*	C ₃₉ H ₄₁ O ₁₀ N ₅ S

* Система для хроматографии В. 2* Растворитель — этилацетат. 3* Система для хроматографии Г. 4* Система для хроматографии Д. ** По результатам элементного анализа.

элементного и аминокислотного анализов синтезированных пептидов соответствовали вычисленному содержанию С, Н, N и соотношениям аминокислот. Удельное вращение определяли при 20–25°С на цифровом спектрофотометре Perkin-Elmer 241-МС (Швеция), длина кюветы 1 дм. Аминокислотный анализ проводили на анализаторе ВС-200 (ФРГ). В работе использованы аминокислоты, производимые фирмой Reanal (ВНР).

Данные о выходе и физико-химических константах соединений представлены в таблице. Жидкостную хроматографию осуществляли на приборе SP-8000 (Spectra-Physics) с колонкой Lichrosorb RP-8, 5 мкм, 25 см × 4,6 мм с элюцией смесью метанол — 0,01 М аммоний-ацетатный буфер (80:20).

Вос-Ala-Pro-Gly-OMe (V). К раствору 0,94 г (4,24 ммоль) хлоридрата дипептида (IV) (получен при обработке 1,20 г производного (III) 3,5 н. раствором HCl в метаноле) в 20 мл хлороформа добавляли 0,84 мл (8,4 ммоль) N-метилморфолина, 1,3 г (4,24 ммоль) *n*-нитрофенилового эфира *трет*-бутилоксикарбонилаланина и 0,87 мл (12,7 ммоль) ледяной уксусной кислоты. Через 20 ч перемешивания при 20°С растворитель упаривали. Остаток растворяли в этилацетате и промывали последовательно 5% NaHCO₃, водой, 1 н. H₂SO₄, водой. После высушивания над MgSO₄ этилацетат упаривали. Трипептид кристаллизовали при добавлении эфира.

Вос-Gln-Ala-Pro-Gly-OMe (VII) синтезирован аналогично из 0,92 г (2,95 ммоль) хлоридрата трипептида (VI) (получен при обработке 1 г трипептида (V) 3,5 н. раствором HCl в метаноле) и 1 г (2,95 ммоль) *n*-нитрофенилового эфира *трет*-бутилоксикарбонилглутамина.

Вос-Gln-Ala-Pro-Gly-OH (VIII). К раствору 0,4 г (0,7 ммоль) метилового эфира тетрапептида (VII) в 2 мл метанола добавляли 1,5 мл (1,4 ммоль) 1 н. NaOH. Раствор перемешивали 1,5 ч при 50°С. Затем разбавляли водой (200 мл), при охлаждении подкисляли 1 н. H₂SO₄ до pH 4 и тетрапептид (VIII) экстрагировали этилацетатом. После высушивания над MgSO₄ этилацетат упаривали. Вещество кристаллизовали при добавлении гексана.

Nps-Thr-Gly-OH (X). К раствору 0,48 г (5 ммоль) глицина в 6 мл воды добавляли 0,1 мл 5% NaHCO₃ (pH 7,5), 1 г (2,5 ммоль) N-оксисукцинимидного эфира *o*-нитрофенилсульфенилтреонина в 15 мл диоксана и 0,66 г (7,5 ммоль) 1,2,4-триазола. Через 6 ч перемешивания при 25°С раствор разбавляли 250 мл воды. При подкислении 1 н. H₂SO₄ до pH 6 выпал осадок дипептида (X), его отфильтровывали и перекристаллизовывали из хлороформа.

Nps-Lys(CF₃CO)-Thr-Gly-OH (XII). 0,5 г (1,26 ммоль) N^α-*o*-нитрофенилсульфенил-N^ε-трифторацетиллизина растворяли в 5 мл хлороформа, добавляли 0,24 мл (1,26 ммоль) триэтиламина и 0,3 мл (2,52 ммоль) пиридина. При -12° С прибавляли 0,21 мл (1,26 ммоль) пивалоилхлорида и спустя 15 мин 0,3 г (1,38 ммоль) хлоргидрата дипептида (XI) (получен при обработке 0,40 г дипептида (X) 3,5 н. раствором HCl в метаноле) в 10 мл хлороформа, содержащего 0,1 мл триэтиламина. Через 1,5 ч перемешивания при 20° С растворитель упаривали, остаток растворяли в этилацетате и промывали последовательно водой, 0,1 н. H₂SO₄, водой. После высушивания над MgSO₄ этилацетат упаривали. Вещество кристаллизовали при добавлении эфира.

Nps-Lys-(CF₃CO)-Thr-Gly-Gln-Ala-Pro-Gly-OH (XII) получен по вышеописанной методике из 0,35 г (0,6 ммоль) трипептида (XII) и 0,33 г (0,66 ммоль) тетрапептида (IX) в количестве 0,49 г (89%), т. пл. 177–179° С (хлороформ), R_f 0,66 (A), 0,50 (D); [α]_D²⁰ -3° (с 1,0, метанол). Аминокислотный состав: Gly 2,00, Lys 1,02, Thr 0,78, Glu 0,64, Ala 1,00, Pro 0,82.

Boc-Asn-Lys(CF₃CO)-OH (XIV). 2 г (8,62 ммоль) *трет*-бутилоксикарбониласпарагина растворяли в 20 мл хлороформа, добавляли 1,36 мл (17,24 ммоль) пиридина и 1,20 мл (8,62 ммоль) триэтиламина. При 0° С прибавляли 1,19 мл (8,62 ммоль) пивалоилхлорида и спустя 20 мин 10 г (42,92 ммоль) N^ε-трифторацетиллизина в 250 мл хлороформа. Через 4 ч перемешивания при 20° С растворитель упаривали, остаток растворяли в этилацетате, отфильтровывали выпавший осадок. Этилацетатный раствор промывали насыщенным раствором NaCl, 0,1 н. H₂SO₄, снова насыщенным раствором NaCl, сушили над MgSO₄, упаривали. Вещество кристаллизовали из смеси эфир – гексан.

Boc-Asn-Lys(CF₃CO)-Asn-Lys(CF₃CO)-OH (XVI) получен по методике, описанной для синтеза (XIV), из 0,9 г (1,97 ммоль) дипептида (XIV) и 0,79 г (2,36 ммоль) хлоргидрата дипептида (XV) (после обработки (XIV) 3,5 н. раствором HCl в метаноле) в количестве 1,04 г (58%).

Boc-Asn-Lys(CF₃CO)-Asn-Lys(CF₃CO)-Gly-OBzl (XVII) синтезировали по типичной методике (см. получение (XIV)) из 1 г (1,19 ммоль) тетрапептида (XVI) и 0,75 г (2,38 ммоль) тозилата бензилового эфира глицина в количестве 1,03 г (90%), т. пл. 132–134° С (хлороформ – гексан), R_f 0,69 (Г), 0,35 (E); [α]_D²⁵ -53° (с 1,0, метанол). Аминокислотный состав: Gly 1,00, Asp 1,66, Lys 1,90.

Boc-Asp(OBu^t)-Ala-ONp (XIX). К раствору 0,52 г (2,1 ммоль) хлоргидрата *n*-нитрофенилового эфира аланина в 8 мл хлороформа при 0° С добавляли 1 г (2,1 ммоль) дициклогексиламмониевой соли β-*трет*-бутилового эфира N^α-*трет*-бутилоксикарбониласпарагиновой кислоты и 0,44 г (2,1 ммоль) дициклогексилкарбодиимида в 2 мл хлороформа. Через 20 ч перемешивания при 20° С растворитель упаривали, остаток растворяли в этилацетате, отфильтровывали выпавший осадок. *n*-Нитрофениловый эфир дипептида (XIX) кристаллизовали из гексана.

Boc-Asp(OBu^t)-Ala-Asn-Lys(CF₃CO)-Asn-Lys(CF₃CO)-Gly-OBzl (XX). К раствору 0,6 г (0,62 ммоль) хлоргидрата бензилового эфира пентапептида (XVIII) (получен при обработке 0,7 г (XVII) 3,5 н. HCl в метаноле) в 10 мл хлороформа добавляли 0,18 мл (1,80 ммоль) *N*-метилморфолина, 0,29 г (0,62 ммоль) *n*-нитрофенилового эфира дипептида (XIX) и 0,8 мл (1,86 ммоль) ледяной уксусной кислоты. После перемешивания в течение 24 ч растворитель упаривали, остаток растворяли в этилацетате и промывали последовательно 5% NaHCO₃, водой, 0,1 н. H₂SO₄, водой. Раствор высушивали над MgSO₄ и упаривали. Гептапептид кристаллизовали добавлением эфира. Выход 0,52 г. (52,5%), т. пл. 69–71° С, R_f 0,60 (Г), 0,49 (E); [α]_D²⁵ -36° (с 1,0, метанол). Аминокислотный состав: Gly 1,00, Ala 1,00, Asp 2,90, Lys 1,97.

Boc-Tyr(Bzl)-Thr-OH (XXI) получен по типичной методике, предло-

женной для синтеза (XIV), из 1 г (2,12 ммоль) N^{α} -трер-бутилоксикарбонил-О-бензилтирозина и 0,38 г (2,55 ммоль) треонина в количестве 0,81 г (64%). Дипептид перекристаллизовывали из смеси хлороформ — гексан.

Nps-Phe-Thr-OH (XXIII) синтезирован по аналогичной методике из 1 г (3,14 ммоль) *o*-нитрофенилсульфенилфенилаланина и 0,4 г (3,46 ммоль) треонина в количестве 0,72 г (55%). Дипептид кристаллизовали из смеси эфир — гексан.

Nps-Phe-Thr-Tyr(Bzl)-Thr-OH (XXIV) синтезирован также из 0,2 г (0,47 ммоль) дипептида (XXIII) и 0,31 г (0,57 ммоль) тозилата дипептида (XXII) в количестве 0,22 г (66%).

Nps-Phe-Thr-Tyr(Bzl)-Thr-Asp-Ala-Asn-Lys(CF₃CO)-Asn - Lys(CF₃CO)-Gly-OBzl (XXVI) получен методом смешанных ангидридов по типичной методике (см. синтез (XIV)) из 0,3 г (0,39 ммоль) тетрапептида (XXIV) и 0,43 г (0,43 ммоль) хлоргидрата гептапептида (XXV) в ТГФ в количестве 0,48 г (93%), т. пл. 113—115°С (хлороформ), R_f 0,70 (А), 0,64 (Е); $[\alpha]_D^{20}$ -7° (*c* 1,0, метанол). Аминокислотный состав: Lys 2,10, Thr 1,90, Tyr 0,86, Asp 2,40, Ala 1,00, Phe 0,80, Gly 1,00.

Nps-Lys(CF₃CO)-Thr-Gly-Gln-Ala-Pro-Gly-Phe-Thr-Tyr(Bzl)-Thr - Asp - Ala-Asn-Lys(CF₃CO)-Asn-Lys(CF₃CO)-Gly-OBzl (XXVIII) получен аналогично из 0,2 (0,22 ммоль) гептапептида (XIII) и 0,38 г (0,24 ммоль) хлоргидрата ундекапептида (XXVII) в хлороформе в количестве 0,33 г (72%). Время реакции составило 12 ч. Выход указан после дополнительной очистки вещества на колонке с силикагелем Л 40/100 мкм (элюент — смесь хлороформ — ацетон, 1 : 1); т. пл. 104—106°С (хлороформ); R_f 0,40 (А), 0,67 (Д); $[\alpha]_D^{20}$ -12° (*c* 1,0, метанол). Аминокислотный состав: Lys 2,92, Thr 3,40, Gly 3,01, Glu 0,67, Ala 2,40, Pro 1,00, Phe 0,88, Tyr 1,20, Asp 2,90.

Nps-Lys(CF₃CO)-Thr-Gly-Gln-Ala-Pro-Gly-Phe-Thr-Tyr-Asp - Ala - Asn-Lys(CF₃CO)-Asn-Lys(CF₃CO)-Gly-OH (I). 0,21 г (0,1 ммоль) бензилового эфира октадекапептида (XXVIII) растворяли в смеси 10 мл этанола и 3 мл этилацетата, добавляли 7 мл циклогексена и 0,1 г 10% палладия на угле. После перемешивания в течение 5 ч при 20°С уголь отфильтровывали. Пептид (I) выделяли добавлением эфира. Выход 0,18 г (96%), т. пл. 175—177°С, R_f 0,82 (В), 0,31 (Е); $[\alpha]_D^{20}$ -13° (*c* 1,0, метанол). Аминокислотный состав: Lys 3,04, Thr 3,26, Gly 3,00, Glu 0,72, Ala 2,12, Pro 1,00, Phe 0,88, Tyr 1,20, Asp 2,94.

Voc-(32-56)-OH (XXXI). К раствору 60 мг (60 мкмоль) гептапептида (XXX) [1] в 8 мл хлороформа при -17° С добавляли 12 мкл (60 мкмоль) *N*-метилморфолина, 10 мкл (60 мкмоль) этилхлорформиата и спустя 15 мин 150 мг (66 мкмоль) хлоргидрата октадекапептида (XXIX) (получен при обработке (I) 2 н. раствором HCl в метаноле) в смеси 80 мл хлороформа и 2 мл ДМФА, содержащей 20 мкл (190 мкмоль) *N*-метилморфолина. После перемешивания в течение 12 ч при 20°С растворитель упаривали, остаток растворяли в этилацетате и промывали последовательно насыщенным раствором NaCl, 0,1 н. H₂SO₄ и снова насыщенным раствором NaCl. Этилацетатный слой высушивали над MgSO₄ и упаривали. Вещество осаждали эфиром и очищали на колонке с силикагелем Л 100/160 мкм. Пептид (XXXI) элюировали системой хлороформ — метанол (9 : 1) и перекристаллизовывали из хлороформа. Выход 82 мг (41%), т. пл. 126—128°С, R_f 0,68 (В), 0,78 (Г); $[\alpha]_D^{20}$ -28° (*c* 1,0, метанол). Аминокислотный состав: Leu 2,00, His 0,88, Gly 6,30, Phe 2,06, Arg 1,20, Lys 1,97, Thr 2,80, Glu 0,80, Ala 2,00, Pro 1,10, Asp 2,90, Tyr 1,07.

Voc-(23-56)-OH (II). К раствору 130 мг (13 мкмоль) нонапептида (XXXIII) [1] в 2 мл ТГФ при -12° С добавляли 3 мкл (26 мкмоль) пивалоилхлорида и спустя 15 мин 40 мг (13 мкмоль) хлоргидрата пептида (XXXII) (получен при обработке 45 мг (XXIX) 2 н. раствором HCl в метаноле) в 6 мл ТГФ, содержащего 5 мкл триэтиламина и 3 мг (18 мкмоль) 1-оксibenзотриазола. После перемешивания

вания в течение 24 ч при 20°С растворитель упаривали, остаток раствора в хлороформе и промывали последовательно насыщенным раствором NaCl, 0,1 н. H₂SO₄, снова насыщенным раствором NaCl, сушили над MgSO₄, упаривали. Вещество осаждали эфиром и очищали на колонке с силикагелем Л 100/160 мкм. Пептид (II) элюировали системой хлороформ — метанол, 9:1. Выход 34 мг (62%), т. пл. 201—204°С (этилацетат), R_f 0,65 (В), 0,70 (Г), [α]_D²⁰ +44° (с 1,0, метанол). Аминокислотный состав: Gly 8,00, Lys 4,86, His 1,81, Thr 3,41, Pro 2,77, Asp 4,32, Leu 2,15, Phe 1,37, Arg 0,99, Glu 1,25, Ala 2,20, Tyr 0,23.

ЛИТЕРАТУРА

1. Вольская Н. Е., Васильева Г. А., Амелина В. Н., Филенкова Н. В., Евстигнеева Р. П. (1979) Биорган. химия, 5, 1302—1309.
2. Takano F. R., Kallai O. V., Dickerson R. E. (1973) J. Biol. Chem., 248, 5234—5236.

Поступила в редакцию
28.II.1979

После доработки
4.V.1979

SYNTHESIS OF TETRATRIACONTAPEPTIDE CORRESPONDING TO THE AMINO ACID SEQUENCE 23-56 OF HORSE HEART CYTOCHROME *c*

VOL'SKAYA N. E., VASILIEVA G. A., EFROS M. B., EVSTIGNEEVA R. P.

M. V. Lomonosov Institute of Fine Chemical Technology, Moscow

The synthesis is described of the protected peptide corresponding to the amino acid sequence 23-56 of horse heart cytochrome *c*. The synthetic approach utilizes the strategy of minimal side-chain protection and wide application of the mixed anhydride method both for stepwise elongation of peptide chain and for fragment condensation.
